

DIOH-S1-AGQxF-11DTSC



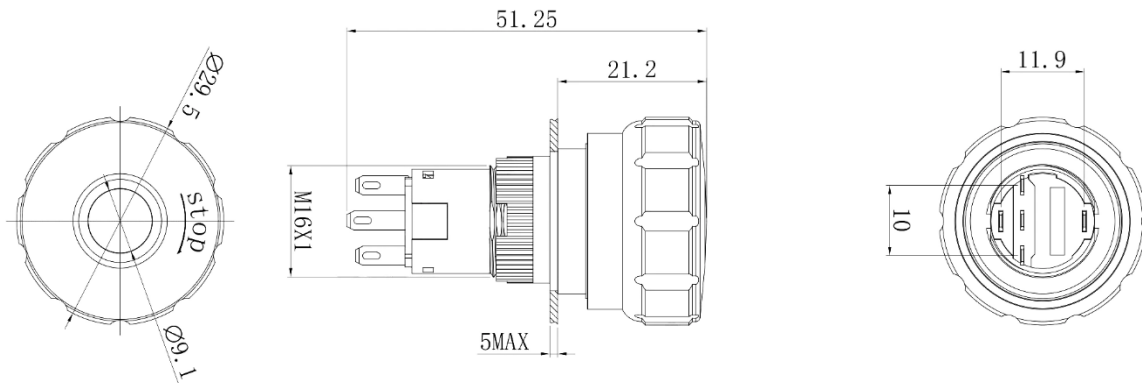
| | | | |
|------------------------------|--------------------|-----------------------------|----------------------------|
| Einbaudurchmesser | 16mm / 19mm / 22mm | Material Gehäuse | Edelstahl oder Kunststoff* |
| Form der Tastenhaube | Mushroom | Material Tastenhaube | Edelstahl oder Aluminium |
| Anschluss | Pin | IP / IK | 67 / 08 |
| Anschlusspezifikation | 2.8 x 0.5 mm | Plattendicke | 1 - 10 mm |

| | | | |
|-----------------------------|------------------------|--------------------------------|------------------|
| Betätigung | Push-Lock-Drehauslöser | Betriebstemperatur | -25°C - +80°C |
| Kontaktkonfiguration | 1NO1NC / 2NO2NC | Mechanische Lebensdauer | >1.000.000 times |
| Kontaktstrom | 5A / 250 VAC | Elektrische Lebensdauer | >50.000 times |
| Kontaktwiderstand | ≤ 50 mΩ | Isolationswiderstand | ≥ 100 MΩ |

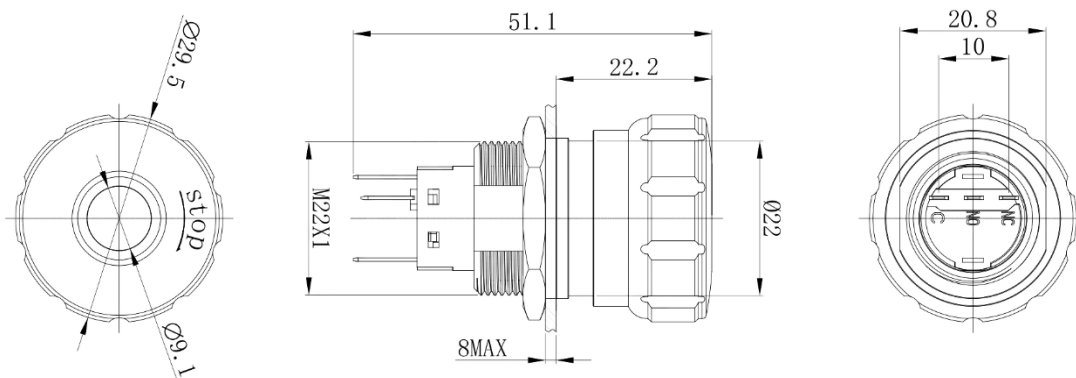
| | | | |
|---------------------|-------------------------------------|------------------------|-------------------------------------|
| LED Type | Punkt | LED Farben | Rot, Grün, Gelb, Orange, Blau, Weiß |
| LED Spannung | 6V / 12V / 24V / 36V 110V / 220V | LED Lebensdauer | 50.000 h |

*Gehäuse aus Kunststoff bei Tastenhaube aus Aluminium

DIOH-S1-AGQ16F-11DTSC



DIOH-S1-AGQ22F-11DTSC



| | |
|---|--|
| | |
| <p>DIOH-S1-AGQ22F-11DTSC-J-T-R-6V-Y Not-Aus Schalter aus Aluminium (T) mit 6V LED in Gelb (Y)</p> | <p>DIOH-S1-AGQ22F-11DTSC-J-S2-R-220V-R Not-Aus Schalter aus Edelstahl (S2) mit 220V LED in Rot (Y)</p> |