

**NH** N&H Technology GmbH  
DESIGN GUIDE  
**Kunststoff Formteile**



SYSTEMLIEFERANT FÜR HMI BEDIENEINHEITEN  
ENGINEERING | FERTIGUNG | LIEFERUNG

KOMPLETTLÖSUNGEN & BAUGRUPPEN  
TASTATUREN & TASTER  
KABELKONFEKTION & KONNEKTOREN  
FORMTEILE & WERKZEUGBAU





## ÜBER N&H TECHNOLOGY

Seit unserer Gründung im Jahr 2001 sind wir bei der N&H Technology GmbH ein führender Full-Service-Anbieter von elektromechanischen Baugruppen und Komponenten, spezialisiert auf **kundenspezifische Bedieneinheiten (HMI)**. Wir bieten wirtschaftliche und qualitativ hochwertige Fertigungslösungen und setzen dabei auf unsere langjährige Expertise in Entwicklung, Konstruktion und Fertigung, um unsere Kunden umfassend bei der Umsetzung ihrer Projekte zu unterstützen.

**Unsere Fertigung** erfolgt über unser umfassendes Lieferantennetzwerk in Asien. Wir wählen unsere langjährigen Fertigungspartner projektspezifisch und anhand definierter technischer und wirtschaftlicher Kriterien aus und überprüfen sie regelmäßig. Brancheneigenen **Qualitätsanforderungen** wird hierbei selbstverständlich Rechnung getragen. Neben einer DIN ISO 9001 und DIN ISO 14001 Zertifizierung können wir auf eine Vielzahl an spezialisierten Lieferanten zurückgreifen, die bspw. IATF 16949 oder DIN ISO 13845 Normanforderungen erfüllen.

Unterstützt werden wir dabei von unserer **Tochtergesellschaft** N&H Technology Shanghai Ltd.. Die **regionale Nähe** ermöglicht den Kollegen in Asien, schnell zu agieren und technische Sachverhalte effizient zu lösen. Unser Ziel ist es, nicht nur effiziente Fertigungsprozesse sicherzustellen, sondern auch die **strikte Einhaltung** von Qualitätsstandards und Liefertreue langfristig zu gewährleisten. Unsere **Qualitätskontrolle** wird durch ein hauseigenes Test- und Prüflabor an unserem Standort in Willich ergänzt.

Im Laufe des Jahres 2023 haben wir unsere Fertigungstiefe im Bereich **Folientastaturen** erweitert, indem wir eine Mehrheitsinvestition in die hochspezialisierte Firma FoShan SNT Electronics Technology Co., Ltd. in Guangdong, China, getätigt haben. Unter unserer Leitung operieren wir nun gemeinsam als zeitgemäße Einheit, spezialisiert auf die **Entwicklung und Produktion** hochwertiger Folientastaturen.

**Unsere Kundenliste** umfasst namhafte Unternehmen aus verschiedenen Branchen, darunter die Automobilindustrie, Medizintechnik, Telekommunikation, Industrieautomation, Gebäudeleittechnik und viele weitere. Mit vielen verbindet uns eine erfolgreiche, langjährige Zusammenarbeit.

### Moderne trifft Geschichte

Seit der Jahrtausendwende hat sich das Gelände des ehemaligen Stahlwerks Becker in einen vielfältigen Gewerbepark verwandelt, in dem sich sorgfältig restaurierte Denkmäler mit moderner Architektur abwechseln.



Mehr über unser Unternehmen



2001

Gründung der N&H Technology GmbH mit 4 Mitarbeitern in Krefeld

2002

Zertifizierung nach DIN ISO 9001

2012

Neubau eines Firmengebäudes in Willich mit eigenem Testlabor und Logistikkammer.

2013

Eröffnung des N&H Offices in Shanghai

2016

Auszeichnung „Manager des Jahres“ der Weka Fachmedien für Geschäftsführer Yine Zhang

2020

Auszeichnung „Bester IHK Ausbildungsbetrieb“ von der IHK Mittlerer Niederrhein

2021

Lagererweiterungs-Neubau mit 400qm Grundfläche und 470 zusätzlichen Palettenstellplätzen.

2023

Mehrheitsbeteiligung an der Firma SNT Technology Co., Ltd. Eigene Fertigung von Eingabelösungen

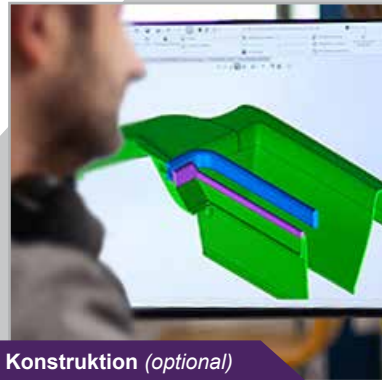
2024

46 Mitarbeiter, davon 13 Ingenieure





Technischer Ingenieurssupport



Konstruktion (optional)



Beschaffung & Fertigung



Montage



Logistische Abwicklung



Pufferlager (optional)



Endprodukt



Wir realisieren kundenspezifische Produkte für verschiedene Branchen und bieten eine umfassende Unterstützung bei der Produktentwicklung und -fertigung. Unser Leistungsspektrum reicht von elektromechanischen Eingabeeinheiten bis zu allen Komponenten für elektronische Produkte, einschließlich Gehäuse, Display, Tastatur und Kabelkonfektionierung.

Unsere Dienstleistungen umfassen die beratende Entwicklung, Machbarkeitsprüfungen, Kostenschätzungen, Prototypenbau, Materialauswahl, Kostenoptimierung und Produktdesign. Wir bieten auch die Erstellung von technischen Zeichnungen und können die gesamte Konstruktion übernehmen.



Mehr zu unseren Dienstleistungen

## WAS WIR BIETEN



### Technische Unterstützung

- Betreuung von der Konzeptphase bis zur Serienentwicklung
- Machbarkeitsstudien
- Verbesserungsvorschläge
- Beratung bei der Materialauswahl und Fertigungsmethode
- Ausarbeitung von Optionen zur Kostenreduzierung



### N&H Labore

- Projektspezifische Endprüfung
- Elektromechanische Prüfungen
- Optische / Akustische Prüfungen
- Materialprüfungen
- Messungen Oberflächenwiderstand, Volumenwiderstand, Leitfähigkeit
- Technische Problemanalyse, auch für Fremdprodukte



### Entwicklung & Konstruktion

- Entwicklung von Komponenten, Formteilen, Baugruppen und Komplettlösungen
- Skizzieren, Konzeption und Vorkonstruktion
- Konstruktion in 3D / 2D CAD
- Optimierung existierender Kundenvorlagen
- Darstellung von Produktansichten in Form realistischer 3D-Renderings
- Erstellung von Fertigungsunterlagen wie technische Zeichnungen und Stücklisten
- Prototypenbau mittels 3D-Druck & Silikonguss



### Einkauf

- Outsourcing Optionen ihrer Lieferkette
- Beschaffung von Fremdkomponenten



### Logistik

- Komplette logistische Abwicklung
- Pufferlager bei N&H Technology in Willich möglich

## KOMPLETTLÖSUNG

Ein typisches Produktbeispiel ist ein kundenspezifisches Eingabegeräte, das neben dem Tastaturelement, ein Gehäuse, ein Display, sowie die komplette Verbindungstechnik inklusive der Kabelkonfektion umfasst.



EINFÜHRUNG

08 - 10

THERMOPLASTE

11 - 13

DESIGNPRINZIPIEN (DFM)

14 - 25

WERKZEUGBAU

26 - 35

OBERFLÄCHEN

36 - 41

## Kundenspezifische Komponenten

### TASTATUREN

- Silikonschaltmatten
- Folientastaturen
- Kapazitive Tastaturen
- Touch-Eingabesysteme

### TASTER

- Drucktaster
- Piezo-Taster
- Status-/Signallampen
- Mikrotaster

### KABELKONFEKTION

- Kabelbäume
- Datenkabel
- Koaxialkabel
- Sonderkabel
- Einzelleitungen

### KONNEKTOREN

- Magnetische Stecker
- Federkontaktstecker
- Sonderstecker

### LEITERPLATTEN

- Flex & Starre Schaltungen
- Einzellayer, Doppel-, Multilayer

### WEITERE

- Schutztaschen
- Batteriekontakte

## Kundenspezifische Formteile

### KUNSTSTOFF

- Präzisions- & Großteile
- Ein- und Mehrfachspritzen

### ELASTOMER

- Schutzhüllen
- O-Ringe, Dichtungen
- Präzisionsteile

### 2K / 3K TEILE

### METALL

- Kühlkörper
- Druckgussteile
- Stanz-, Dreh-, Frästeile
- Tiefziehteile
- Batteriekontakte

### GLAS

- Frontgläser
- Formglasscheiben



Wir bieten auch eine breite Palette an Standardkomponenten, die Sie direkt in unserem **Online Katalog** aussuchen & anfragen können!  
[katalog.nh-technology.de](http://katalog.nh-technology.de)

## Standardkomponenten

- Federkontakte / Pogo Pins
- Steckverbinder
- Hochstrom-Konnektoren
- Mikrotaster für SMT
- Drucktaster, Piezo-Taster
- Statuslampen
- Edelstahl-tastaturen
- Hygienetastaturen
- LC-Displays (TFT)
- Signalgeber, Buzzer
- Mikrofone, Lautsprecher

## DESIGN GUIDE

# KUNSTSTOFF-FORMTEILE

Spezialisiert auf maßgefertigte Kunststoffteile und -baugruppen, nutzen wir die Vielseitigkeit von Kunststoffen, um funktionale und ästhetisch ansprechende Lösungen zu schaffen. Unsere Expertise in Materialauswahl und Design ermöglicht es, mehrere Schlüsselfunktionen in jedem Produkt zu integrieren.

Wir bieten eine umfassende Auswahl an Kunststoffen und Granulaten für die Herstellung von Präzisionsteilen, Gehäusen und Mehrkomponenten-Spritzgussteilen.

Unser Portfolio umfasst Standardkunststoffe, technische Kunststoffe und Hochleistungskunststoffe, die wir mit modernsten Fertigungstechniken verarbeiten. Dazu gehören sowohl der klassische Spritzguss als auch der anspruchsvolle Mehrkomponentenspritzguss.

Zusätzlich bieten wir ein breites Spektrum an Dienstleistungen an. Sie haben die Wahl, ob Sie unsere Entwicklungs- und Konstruktionsdienstleistungen separat in Anspruch nehmen möchten oder ob wir Sie in allen weiteren Schritten bis zur Serienproduktion begleiten.

Unsere erfahrenen Produktdesigner sind in der Lage, sowohl einzelne Komponenten als auch komplette Produkte nach Ihren Wünschen zu gestalten oder das Design und die Konstruktion bestehender Produkte zu optimieren.

### Unsere Dienstleistungen im Detail:

- Skizzieren, Konzeption, Planung und Vorkonstruktion
- Konstruktion in 3D CAD
- Darstellung von Produktansichten in Form realistischer 3D-Renderings
- Erstellung von Fertigungsunterlagen wie technische Zeichnungen und Stücklisten
- Erstellen von Prototypen mittels 3D-Druck & Silikonguss



## VORTEILE VON KUNSTSTOFFEN

### LEICHTGEWICHT

Kunststoffe sind deutlich leichter als Metalle, was zu einer Reduzierung des Gesamtgewichts führt.

### BESTÄNDIGKEIT

Kunststoffe sind widerstandsfähig gegen viele Chemikalien und Umwelteinflüsse. Sie absorbieren nur wenig Wasser und eignen sich daher gut für den Einsatz in feuchten Umgebungen.

### ISOLIERUNG

Kunststoffe besitzen sehr gute thermische und elektrische Isoliereigenschaften.

### MECHANISCHE EIGENSCHAFTEN

Viele Kunststoffe bieten eine ausgezeichnete Festigkeit, Steifigkeit und Schlagzähigkeit.

### FARBVIELFALT UND DESIGN

Die Farbvielfalt und die Flexibilität im Design machen Kunststoffe zu einer beliebten Wahl für ästhetisch anspruchsvolle Anwendungen.

### LANGLEBIGKEIT

Kunststoffe haben eine lange Lebensdauer und behalten ihre Eigenschaften über einen langen Zeitraum bei.

### WIEDERVERWERTBARKEIT

Viele Kunststoffe können recycelt und wiederverwendet werden, was ihre Umweltbelastung verringert.

## DESIGN GUIDE

Der vorliegende Design Guide richtet sich speziell an Entwickler, Konstrukteure und Einkäufer, die sich mit Kunststoff-Formteilen beschäftigen.

Er bietet eine umfassende und detaillierte Übersicht über technische Kunststoffe und deren vielfältige Anwendungsbereiche. Die richtige Auswahl und Verarbeitung dieser Materialien sind entscheidend für die Qualität und Funktionalität der Endprodukte.

Dieser Leitfaden legt besonderen Wert auf die wesentlichen Aspekte der Materialauswahl und Konstruktion, sowie den Planungsprozess, der es ermöglicht, spezifische Formteile in enger Zusammenarbeit mit unseren erfahrenen Ingenieuren zu entwickeln.

**Unsere Experten überprüfen und optimieren** stets die Konstruktionszeichnungen, um sicherzustellen, dass die Endprodukte höchsten Qualitäts- und Funktionsansprüchen genügen.



# EINLEITUNG KUNSTSTOFFARTEN

## THERMOPLASTE

### UNTERTEILUNG VON KUNSTSTOFFEN

Kunststoffe lassen sich in drei Hauptkategorien einteilen:

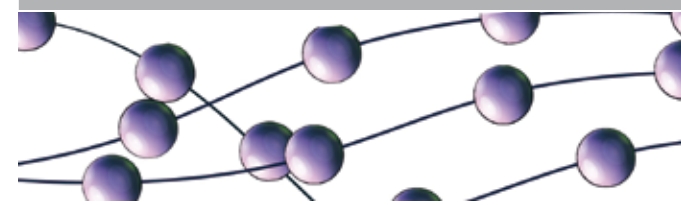
- **Thermoplaste**, die bei Erwärmung formbar werden
- **Duroplaste**, die nach dem Aushärten formstabil bleiben
- **Elastomere**, die eine gewisse Flexibilität mitbringen

Weitere Untergruppen basieren auf Herkunft (biobasiert, erdölbasiert), Verarbeitungsmethoden und spezifischen Eigenschaften.

Kunststoffformteile, wie zum Beispiel Kunststoffgehäuse sind ein integraler Bestandteil moderner technischer Anwendungen. Durch die Kombination unterschiedlicher Materialien lassen sich die spezifischen Vorteile jedes Kunststoffes optimal nutzen.

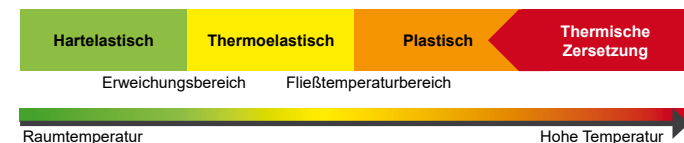
So werden Polycarbonate (PC) für Bereiche eingesetzt, die hohe Schlagzähigkeit und Klarheit erfordern, während Polyamide (PA) in Teilen verwendet werden, die hohe Festigkeit und Zähigkeit benötigen.

#### Thermoplaste

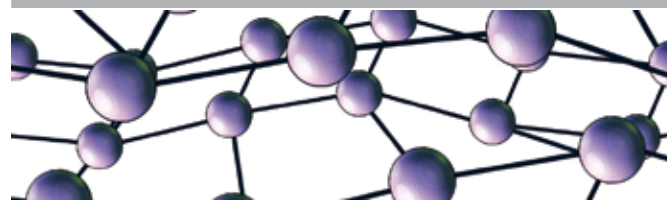


- Unverzweigte und lange Molekülketten (amorph / teilkristallin)
- Unterteilung in Standard-Thermoplaste, Technische Thermoplaste und Hochleistungs-Thermoplaste
- Warm verformbar, Verformung wiederholbar
- Recyclierbar

Thermisches Verhalten

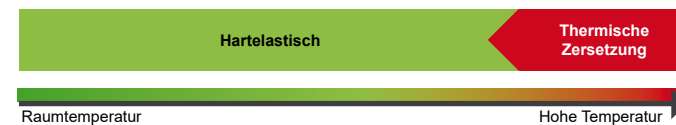


#### Duroplaste

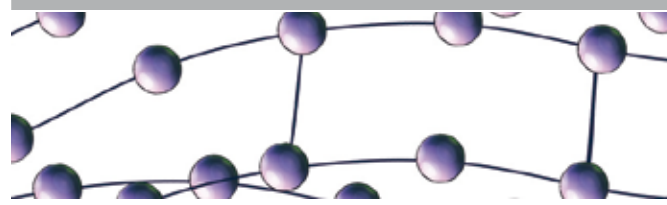


- Engmaschig vernetzte Molekülketten
- Hart & spröde
- Temperaturbeständig
- Nicht verformbar, nicht schmelzbar
- Unlöslich, nicht recycelbar

Thermisches Verhalten

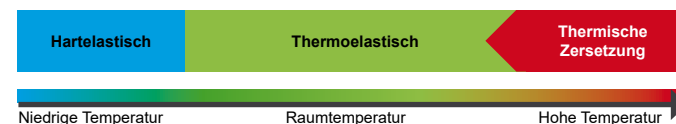


#### Elastomere



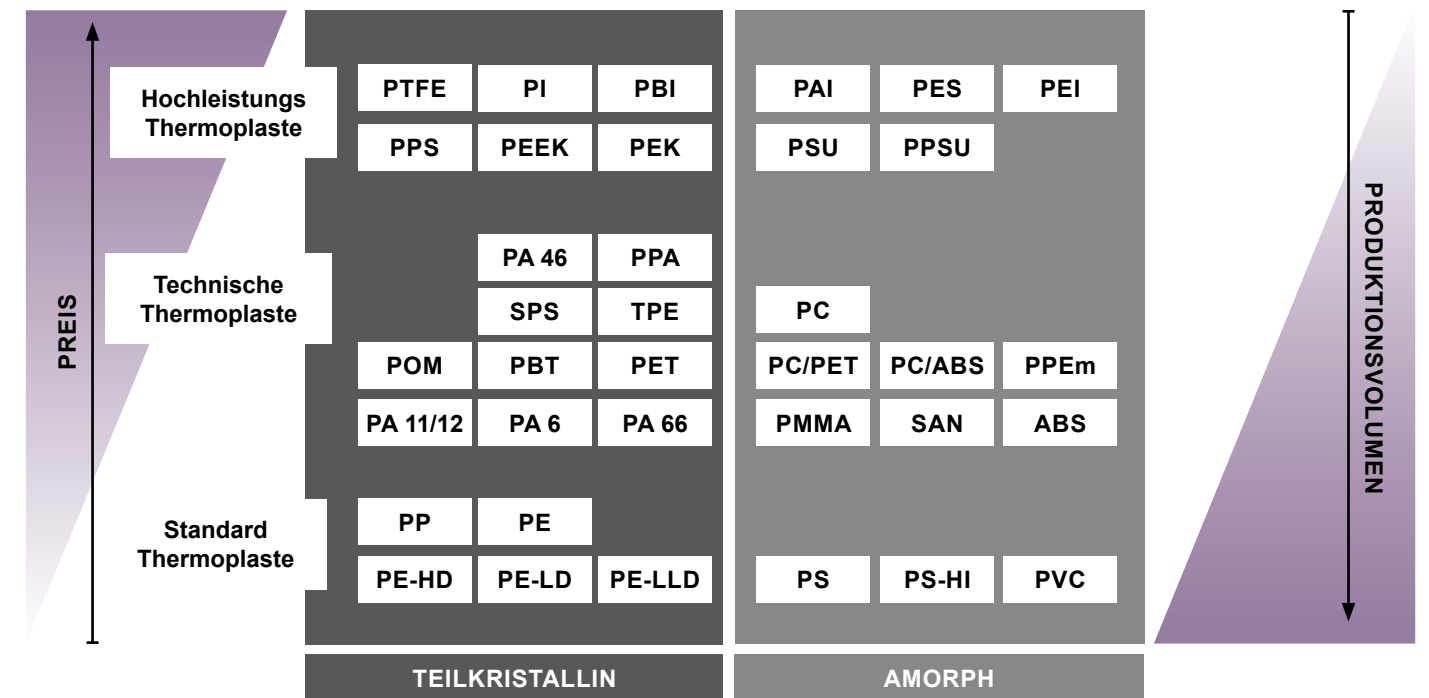
- Schwach vernetzte Molekülketten
- Quellbar, gummielastisch
- Nicht recycelbar

Thermisches Verhalten



Thermoplaste werden bei Erhitzung verformbar. Im Gegensatz zu Duroplasten, die nach der Aushärtung ihre Form dauerhaft behalten, können Thermoplaste durch Wärmezufuhr beliebig oft umgeformt werden.

Die Grafik zeigt die Eigenschaften verschiedener Thermoplaste und verdeutlicht die breite Auswahl an technischen Kunststoffen. So kann schon zu Beginn der Planung ein ausgewogenes Preis-Leistungs-Verhältnis in Relation zum geplanten Produktionsvolumen berücksichtigt werden.



#### Amorphe und teilkristalline Thermoplaste



Teilkristalline Thermoplaste bilden beim Abkühlen dichte Kristalle. Sie sind opak, mechanisch fester, härter, zäher, chemikalienresistent und haben eine höhere Wärmeformbeständigkeit.



Amorphe Thermoplaste haben unregelmäßige Molekülketten. Sie sind transparent, spröde, hart und weisen glasähnliche Eigenschaften im festen Zustand auf.

Zudem schrumpfen sie weniger, sind verzugsarm und haben keinen festen Schmelzpunkt. Ihre Transparenz eignet sie als Lichtleiter.

■ **Standard-Thermoplaste** sind vielseitige Polymerwerkstoffe, bekannt für ihre ausgewogenen physikalischen, mechanischen und thermischen Eigenschaften. Sie sind leicht formbar und einfach zu verarbeiten, aber weniger fest, hart und hitzebeständig als technische oder Hochleistungs-Thermoplaste.

■ **Technische Thermoplaste** bieten höhere Festigkeit und Steifigkeit. Sie werden in Anwendungen genutzt, die robuste mechanische Eigenschaften erfordern, aber keine extremen Anforderungen an Härte oder Hitzebeständigkeit stellen.

■ **Hochleistungs-Thermoplaste** sind spezialisierte Kunststoffe mit hervorragender thermischer und mechanischer Festigkeit sowie hoher chemischer Beständigkeit. Sie werden in anspruchsvollen Anwendungen eingesetzt, die hohe Festigkeit, Schlagzähigkeit, Härte und Hitzebeständigkeit erfordern, wie in der Automobil- und Elektronikindustrie.

# EIGENSCHAFTEN

# THERMOPLASTE



THERMISCHE EIGENSCHAFTEN								
	ABS	PC	PC GF 30	PA 6 G	PEEK	PEEK GF 30	POM-C	POM-C GF25
Schmelztemperatur (°C)	110		235	215	340	340	165	165
Glasübergangstemperatur (C°) <i>Dynamisch</i>		148		40	50	143	-60	-60
Wärmeleitfähigkeit <i>Lambda λ bei 23°C (W / (K · m))</i>	1	0,4	0,28	0,29	0,25	0,43	0,31	0,28
Längenausdehnungskoeffizient <i>mittlerer Wert zwischen 23 und 60°C</i>		65 x 10 <sup>-6</sup>	40 x 10 <sup>-6</sup>	80x 10 <sup>-6</sup>	50 x 10 <sup>-6</sup>	30 x 10 <sup>-6</sup>	110 x 10 <sup>-6</sup>	
Wärmeformbeständigkeit (C°) <i>1,8 MPa Messung</i>	80	130	140	80	160	230	100	150
Obere Gebrauchstemperatur <i>Kurzzeitig in Luft (C°)</i>	100	135	160	170	310	310	140	140
Obere Gebrauchstemperatur <i>dauernd, während 5.000 / 20.000</i>	- / 95	130 / 120	140 / -	105 / 90	- / 250	- / 250	115 / 100	100 / -
Untere Gebrauchstemperatur <i>in Luft (C°)</i>	-30	-50		-30	-50	-65	-50	
Brennverhalten <i>Sauerstoff-Index (%)</i>	19	25		25	35	40	15	
Brennverhalten <i>Spezifische Wärmekapazität J/(g · K)</i>	1,4	1,2	1,08	1,7	0,32		1,5	

MECHANISCHE EIGENSCHAFTEN BEI 23°C								
	ABS	PC	PC GF 30	PA 6 G	PEEK	PEEK GF 30	POM-C	POM-C GF25
Streck- / Bruchspannung <i>N / mm²</i>	45 / -	74 / -	100 / -	86 / -	115 / -	OSP / 87	66 / -	80 / -
Zugfestigkeit <i>N / mm²</i>		75		88	115	87	66	
Streckdehnung <i>%</i>		6		5			20	
Bruch- / Reißdehnung <i>%</i>	10 / -	> 50 / -	- / 3	25 / -	17 / 25	3 / 2,5	50 / -	- / 3
Zug - Elastizität <i>N / mm²</i>	2.300	2.400	8.600	3.600	4.300	7.000	2.800	9.300
Drucksp.nominelle Stauchung <i>1 / 2 / 5 %</i>		18 / 35 / 72		26 / 51 / 92	38 / 75 / -	54 / 103 / -	19 / 35 / 67	
Charpy Schlagzähigkeit <i>kJ / m²</i>	22	9	7	3,5	3,5	3	7	30
Izod Kerbschlagzähigkeit <i>kJ / m²</i>		9,00		7,00			7,00	
Kugeldruckhärte <i>N / mm²</i>	90	120	145	165	190	215	140	
Rockwellhärte <i>N / mm²</i>	R 104	M 75		M 88	M 105	M 100	M 84	
Gleitreibungskoeffizient <i>μ</i>		0,5 - 0,6		0,4	0,30 - 0,50	0,3 - 0,45	0,3 - 0,45	0,5 - 0,6

PHYSIKALISCHE EIGENSCHAFTEN								
	ABS	PC	PC GF 30	PA 6 G	PEEK	PEEK GF 30	POM-C	POM-C GF25
Dichte (g/cm³)	1,04	1,2	1,42	1,15	1,31	1,51	1,47	1,58

ELEKTRISCHE EIGENSCHAFTEN								
	ABS	PC	PC GF 30	PA 6 G	PEEK	PEEK GF 30	POM-C	POM-C GF25
Durchschlagfestigkeit <i>kV / mm</i>	41	28	30	25	24	24	20	50
Durchgangswiderstand <i>Spezifisch (Ω · cm)</i>		< 10 <sup>-14</sup>	< 10 <sup>-15</sup>	< 10 <sup>-14</sup>	< 10 <sup>-14</sup>	< 10 <sup>-14</sup>	< 10 <sup>-14</sup>	< 10 <sup>-15</sup>
Oberflächenwiderstand <i>Spezifisch (Ω)</i>		< 10 <sup>-14</sup>	< 10 <sup>-13</sup>	< 10 <sup>-13</sup>	< 10 <sup>-13</sup>	< 10 <sup>-13</sup>	< 10 <sup>-13</sup>	< 10 <sup>-14</sup>
Dielektrizitätszahl Epsilon ε <i>bei 100 Hz</i>		3,00		3,60	3,20	3,20	3,80	
Dielektrizitätszahl Epsilon ε <i>bei 1 Hz</i>		3	3,2	3,2	3,2	3,6	3,8	4,8
Dielektrizitätszahl Verlustfaktor <i>bei 100 Hz (tan Delta δ)</i>		0,0010		0,0120	0,0010	0,0010	0,0030	
Dielektrizitätszahl Verlustfaktor <i>bei 1 Hz (tan Delta δ)</i>	79	0,008	0,008	0,016	0,002	0,002	0,008	0,005
Dielektrizitätszahl Verlustfaktor <i>Vergleichszahl Kriechwegbildung CTI</i>	600	350 (225)		600	150	175	600	

WASSERAUFNAHME								
	ABS	PC	PC GF 30	PA 6 G	PEEK	PEEK GF 30	POM-C	POM-C GF25
nach 24/96 h Lagerung <i>in Wasser von 23°C (mg)</i>		13 / 13		44 / 83	5 / 10	5 / 10	20 / 37	
nach 24/96 h Lagerung <i>in Wasser von 23°C (%)</i>		0,18 / 0,33		0,65 / 1,22	0,06 / 0,12	0,05 / 0,10	0,24 / 0,45	
bei Sättigung im Normalklima <i>23°C / 50% RF (%)</i>	0,22	0,15	0,10	2,20	0,20	0,16	0,20	0,20
bei Sättigung im Wasser <i>23°C (%)</i>	1,00	0,40	0,28	6,50	0,45	0,35	0,80	0,6

CHEMIKALIENBESTÄNDIGKEIT (AUSZUG)											
	ABS	PC	PA	PEEK	POM		ABS	PC	PA	PEEK	POM
Aceton	---	---	+	+	+	Methylenchlorid	---	---	Δ	+	---
Ammoniak	25%	---	10%	+	+	Milchsäure	80%	+	Δ	Δ	+
Benzin	---	Δ	+	+	+	Motorenöle	+	+	+	+	+
Bremsflüssigkeit	Δ	---	+	+	+	Natriumcarbonat	+	+	10%	+	+
Calciumchlorid	+	+	10%	+	+	Natriumchlorid	+	+	---	+	+
Chlorbenzol	---	---	+	+	+	Natriumhydroxid	+	+	+	+	+
Dieselloil	+	Δ	+	+	+	Natronlauge	50%	50%	+	+	+
Essigsäure	25%	10%	5%	Δ	+	Salpetersäure	10%	---	---	+	---
Formaldehyd	30%	40%	Δ	+	+	Salzsäure	10%	5%	---	Δ	---
Glycerin	+	Δ	+	+	+	Schwefelsäure	50%	50%	---	Δ	+
Heizöl	Δ	Δ	+	+	+	Terpentin	---	---	+	+	+
Kalilauge	50%	---	50%	+	+	Trichlorethylen	---	---	+	+	Δ
Kaliumchlorid	+	+	10%	+	+	Weinsäure	+	+	10%	+	---
Methanol	Δ	---	Δ	+	+	Xylol	---	---	+	+	+

beständig +  
beständig gegen max. % Konzentration %  
bedingt beständig Δ  
nicht beständig ---  
Eine komplette Auflistung der chemischen Beständigkeit senden wir Ihnen gerne auf Anfrage zu.

## KUNSTSTOFF-FORMTEILE

# DESIGNPRINZIPIEN

Im Folgenden werden Methoden zur Optimierung von Haltbarkeit, Funktionalität und Ästhetik vorgestellt. Diese berücksichtigen das Fließverhalten von Kunststoffen, die Materialauswahl und das Werkzeugdesign. Eine effiziente Formgestaltung ermöglicht eine kosteneffektive Produktion und kann die Produktlebensdauer sowie die Leistung verbessern.

## N&H - DFM REPORT

Beispiel der Inhalte eines DFM Reports, den wir für unsere Kunden erstellen.

### DESIGN FÜR FERTIGUNG UND MONTAGE

**Design für Fertigung und Montage (DFM)** ist ein entscheidender Ansatz in der Entwicklung und Produktion von Kunststoff-Formteilen. Für Anwender im Bereich Kunststoff-Formteile bietet DFM erhebliche Vorteile. So steigert die Anwendung von DFM-Prinzipien u.a. die Effizienz der Produktionsprozesse und die Produktqualität.

Zudem bedeutet die Integration eine engere Zusammenarbeit mit den Design- und Produktionsteams und ermöglicht es Einkäufern, besser mit Lieferanten zu verhandeln und kostengünstigere, qualitativ hochwertige Teile zu beschaffen.

Zuletzt unterstützt der DFM Prozess die Nachhaltigkeit in der Produktion. Durch die Reduzierung der Materialvielfalt und die Verwendung recycelbarer Materialien werden Abfall und Umweltbelastung minimiert.

#### VORTEILE VON DFM

##### Kostenreduktion

- Optimiertes Design
- Weniger Abfall
- Weniger Fehler
- Weniger Überarbeitungen

##### Qualitätssteigerung

- Konsistente Ergebnisse
- Höhere Innovationen

##### Zeitersparnis

- Rationalisierter Prozess
- kürzere Produktionsvorlaufzeit
- höhere Produktionseffizienz

### DFM PROZESS

#### VERFAHREN

Zuerst wird das passende Herstellungsverfahren für das Bauteil ausgewählt.

#### DESIGN

Dann folgt die Konstruktion des Bauteils. Dieser wird auf der Grundlage der für den gewählten Fertigungsprozess spezifischen Prinzipien gezeichnet.

#### MATERIAL

Zu den Faktoren, die bei der Materialauswahl eine Rolle spielen, gehören mechanische, thermische, optische, elektrische und feuerhemmende Eigenschaften sowie die Farbe.

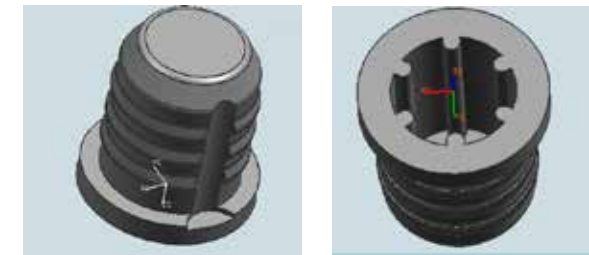
#### KONFORMITÄT

Produkte und Komponenten müssen Qualitäts- und Sicherheitsstandards einhalten. Diese Normen können sowohl Industrienormen als auch Normen des Unternehmens oder Dritter umfassen.

#### UMWELT

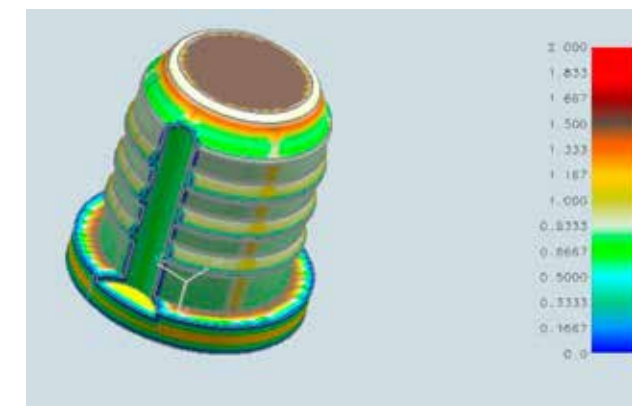
Die Bauteile müssen so konstruiert sein, dass sie in der eingesetzten Umgebung bestehen können.

#### Bauteil Information

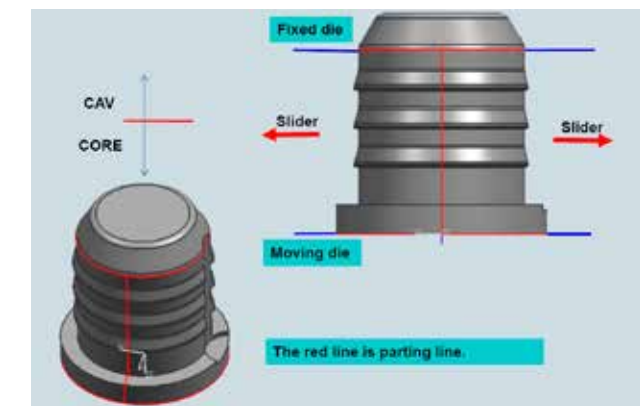


N&H No.	DTIO-53540-B0	Part Name	Bushing L2
Unit of Set	8pcs / Set	Forecast	~16k / year
Material	TPE ShA70	Color	black
Texture	TBD	Finish	none
Outlook Size	D11x11,5mm	Weight	NW 0,44g

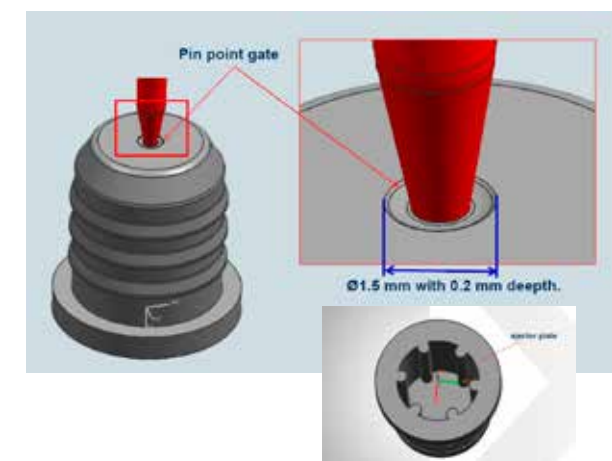
#### Wandstärke



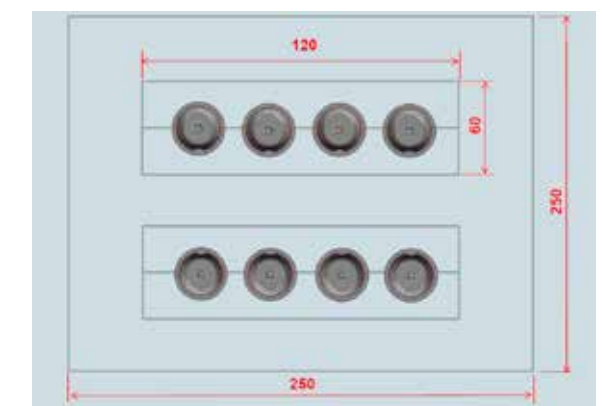
#### Trennebene



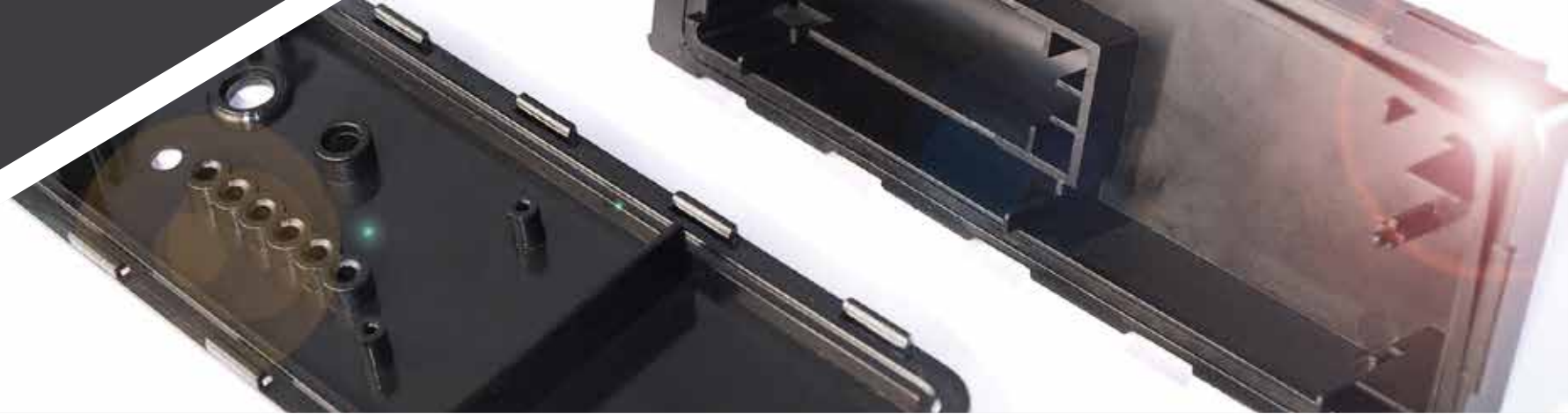
#### Anspritzpunkt



#### Kavitäten-Layout







## ENTWURFSPRINZIPIEN

Hier finden Sie eine Übersicht über die grundlegenden Konstruktionsregeln, die bei der Entwicklung von Kunststoffteilen beachtet werden sollten. Die Einhaltung dieser Prinzipien erleichtert nicht nur den Fertigungsprozess, sondern trägt auch zur Herstellung hochwertiger und funktionaler Produkte bei.

CHECKLISTE

- Wanddicken möglichst gering halten
- Gleichmäßige Wanddicken beibehalten
- Masseanhäufungen vermeiden
- Ecken und Kanten abrunden
- Rippen spritzgerecht gestalten
- Ebene Oberflächen vermeiden
- Entformungsschragen (Konizitäten) vorsehen
- Hinterschneidungen vermeiden
- Funktionen integrieren (z.B. Filmscharniere oder Haken)
- Möglichkeit der werkzeugfallenden Gestaltung nutzen
- Aufwendige Schieber vermeiden
- keine überhöhten Toleranzanforderungen

## TOLERANZEN

Kunststoffe unterscheiden sich physikalisch erheblich von Metallen, insbesondere durch ihre höhere Wärmedehnung, Volumenänderungen durch Feuchtigkeitsaufnahme und Abmessungsveränderungen im Laufe der Zeit aufgrund von Restspannungsabbau. Diese Eigenschaften erschweren die Einhaltung enger Maßtoleranzen, weshalb Kunststoffbauteile anders toleriert werden sollten als metallische Bauteile.

### DIN ISO 20457 bei Kunststoff

Die DIN ISO 20457 bietet Richtlinien für die Festlegung von Toleranzen und die Akzeptanzbedingungen für Abmessungen von Kunststoffteilen, die durch verschiedene Formgebungsverfahren wie Spritzgießen, Extrusion oder Thermoformen hergestellt wurden. Beim Spritzgießen gilt für Thermoplaste in der Regel die Toleranzgruppe TG 6.

### DIN ISO 3302 bei Gummi

Die Toleranzen für Gummiformteile ergeben sich aus der DIN ISO 3302, wonach die Formteile in vier Toleranzklassen eingeteilt werden, die von M1 (fein) bis M4 (grob) reichen. Für technische Gummiformteile wird in der Regel die Toleranzklasse M3 (mittel) angewendet.

Abhängig von der Ausrichtung beim Pressvorgang unterscheidet die Norm zwischen Maßen, die an die Form gebunden sind (F), und Maßen, die an ein 2-Komponenten-Haftsystem gekoppelt sind (C).

Die Abweichungen vom Nennmaß und der nachträglichen Bearbeitung richten sich generell nach den jeweiligen Herstell- oder Fertigungsverfahren. Werden die Teile mechanisch bearbeitet gilt grundsätzlich die DIN ISO 2768.

### DIN ISO 2768 - Allgemeintoleranzen

Die Norm DIN ISO 2768 ist eine international anerkannte Norm, die allgemeine Toleranzen für Maße ohne spezifische Toleranzangaben festlegt.

Die Norm ist in zwei Hauptteile unterteilt:

**DIN ISO 2768-1:** Diese Teilnorm deckt allgemeine Toleranzen für Längen- und Winkelmaße ab und ist anwendbar, wenn die Länge direkt zwischen zwei Punkten gemessen wird. Sie bietet Toleranzwerte für verschiedene Klassen – fein, mittel, grob und sehr grob – je nach Präzisionsanforderungen der Teile.

**DIN ISO 2768-2:** Dieser Teil behandelt allgemeine Toleranzen für Form und Lage, wie Geradheit, Rundheit, Symmetrie, etc. Auch hier werden verschiedene Genauigkeitsgrade entsprechend der Anforderungen bereitgestellt.

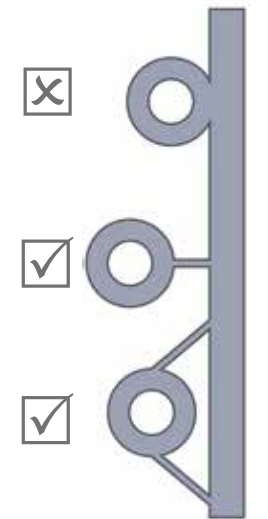
Für maschinenbautechnische Teile ist der **Genauigkeitsgrad m (mittel)**, in Sonderfällen f (fein) zu wählen.

## MASSEANHÄUFUNG VERMEIDEN

Masseanhäufungen führen zu verschiedenen Problemen im Herstellungsprozess und beeinträchtigen zudem die Qualität des Endprodukts. Sie verursachen unter anderem ein ungleichmäßiges Abkühlen, was innere Spannungen und Verzug begünstigen kann. Außerdem kann Material schrumpfung zu sichtbaren Einfallstellen oder Vertiefungen auf der Oberfläche führen.

Anhäufungen erschweren außerdem eine gleichmäßige Materialverteilung, wodurch Defekte wie Lufteinschlüsse oder unvollständige Füllungen entstehen können. Da dickere Materialbereiche längere Abkühlzeiten erfordern, wird der gesamte Produktionszyklus verlängert. Darüber hinaus können unterschiedliche Materialdicken Bereiche mit schwächeren mechanischen Eigenschaften hervorrufen.

Daher sollte beim Entwurf von Kunststoff-Formteilen darauf geachtet werden, Materialanhäufungen zu vermeiden und eine gleichmäßige Wandstärke anzustreben.



Beispiel: Zur Vermeidung von Masseanhäufung sollten Augen nicht direkt an die Wand anschließen.

## WANDSTÄRKE

Die Optimierung der Wandstärke ist entscheidend bei der Entwicklung und Herstellung von Kunststoff-Formteilen, da sie eine Balance zwischen Festigkeit und Materialverbrauch gewährleistet.

Zu dicke Wände erhöhen Materialkosten und Zykluszeiten, während zu dünne Wände Schwachstellen verursachen, die die Haltbarkeit des Teils beeinträchtigen können. Zudem ist eine gleichmäßige Abkühlung wichtig, um Verformungen und Spannungen zu vermeiden.

Unterschiedliche Kunststoffe, wie ABS oder Polycarbonat, haben verschiedene Fließeigenschaften und Schrumpfraten, die bei der Festlegung der Wandstärke berücksichtigt werden müssen.

## MATERIALSCHRUMPUNG

Jeder Kunststoff weist ein spezifisches Schrumpfverhalten auf, das bereits zu Beginn der Planung berücksichtigt werden muss. Gemeint ist die geometrische Veränderung eines Formteils während des Abkühlens vom schmelzflüssigen in den festen Zustand. Dies beeinflusst die Maßhaltigkeit und die optische Qualität der Teile.

Gegenmaßnahmen umfassen die Anpassung von Werkzeugkonstruktionen und die Optimierung von Spritzgießprozessen. Auch durch die Beimischung von Additiven, wie Glasfasern, kann die Schrumpfung beeinflusst werden. Unsere Ingenieure beraten Sie hier zu gerne.

### Wandstärkenempfehlungen

	min. (mm)	max. (mm)
ABS	1,143	3,556
PC	1,016	3,180
Acryl	0,635	3,810
Nylon	0,762	2,921
Polyester	0,635	3,175
PUR	2,032	19,05
Polyethylen	0,762	5,080
Polypropylen	0,635	3,810
Polystyrol	0,889	3,810

### Beispiele der Materialschrumpfung

	Rohmaterial	+ 30% GF (Glasfaser)
POM	2,5 %	0,5 %
PC	0,6 %	0,1 %
PPO	0,6 %	0,1 %
PBT	2,0 %	0,4 %
Ny66	1,5 %	0,4 %

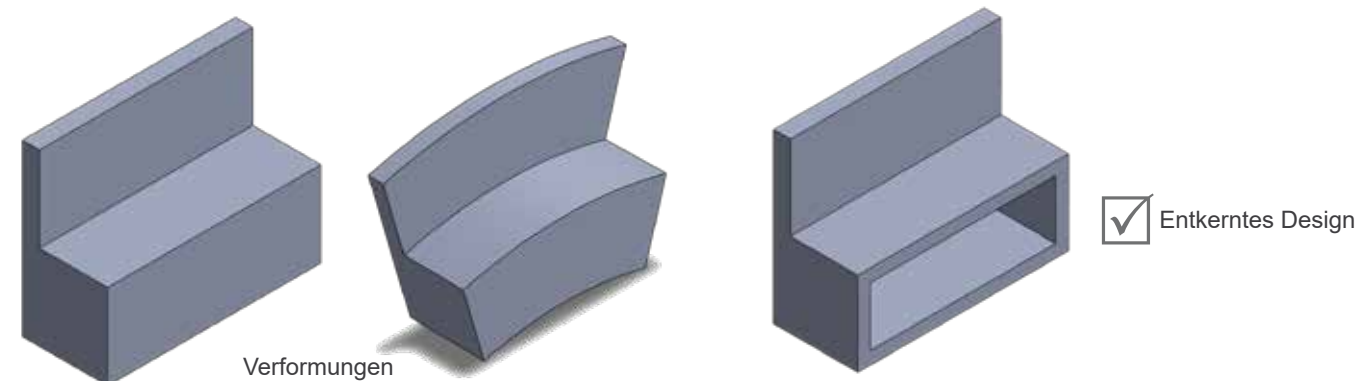
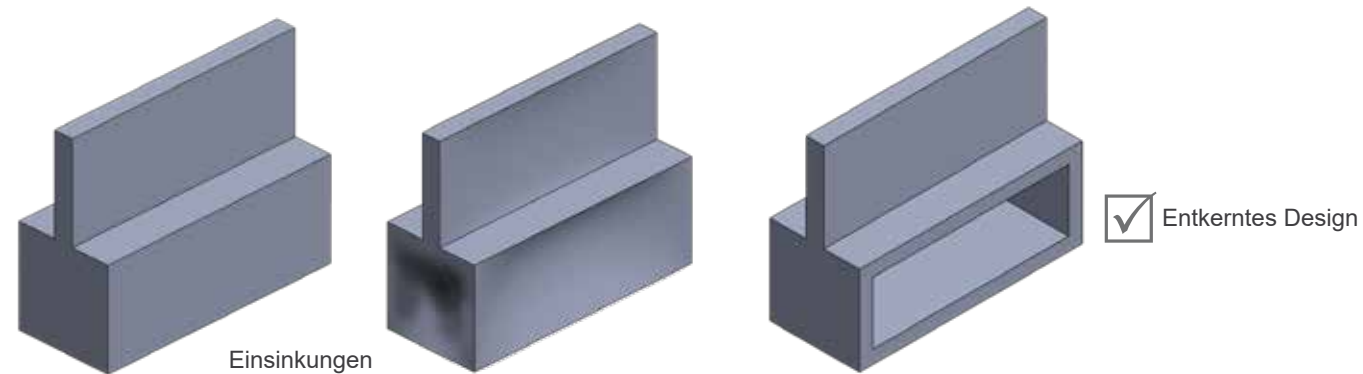
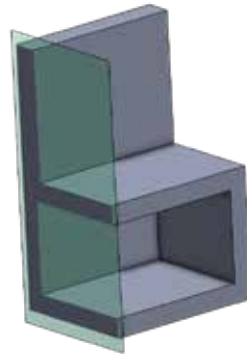


## ENTKERNTE GEOMETRIE

Um Verformungen und Einsenkungen zu vermeiden, ist das Entkernen der Geometrie ein bewährtes Mittel. Durch ein entkerntes Design kann die Optik beibehalten werden, während das fertige Formteil hinsichtlich aller Designkriterien optimal ausgelegt ist.

Wenn ein Kunststoffformteil mit scheinbar einfacher Geometrie als Vollmaterialstück gefertigt wird, sind Einsenkungen und Verformungen sehr wahrscheinlich. Das entkernte Design beugt diesen vor oder versteckt diese geschickt im Inneren an später nicht sichtbaren Stellen.

Zu beachten ist, dass angrenzende Materialstärken zueinander passen müssen. Ansonsten kann es ebenfalls zu Einsenkungen kommen.

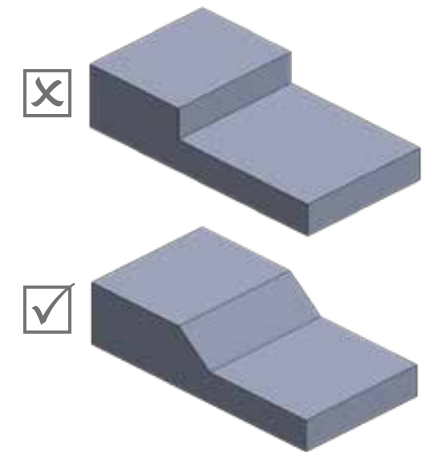


## ÜBERGÄNGE

### Vermeidung von scharfen Übergängen

Es gilt, scharfkantige Übergänge zu vermeiden, da diese gießbedingte Spannungen verursachen können. Im schlimmsten Fall entsteht dadurch eine vermeidbare Bruchstelle. Im folgenden Beispiel sieht man die vermeintlich einfachste Form: rechteckig angelegt mit gleicher Schenkeldicke. In der Praxis besteht jedoch eine hohe Wahrscheinlichkeit, dass der scharfe Winkel eine ungewollte Sollbruchstelle erzeugt.

Radien eignen sich wesentlich besser, um einen stabilen Winkel zu schaffen. Es ist möglich, den Radius relativ klein zu gestalten, allerdings muss dabei die Herstellung des Werkzeugs berücksichtigt werden. Der Radius wird in Edelstahl gefräst und unterliegt den Fertigungsmöglichkeiten.



## GERUNDETE ECKEN

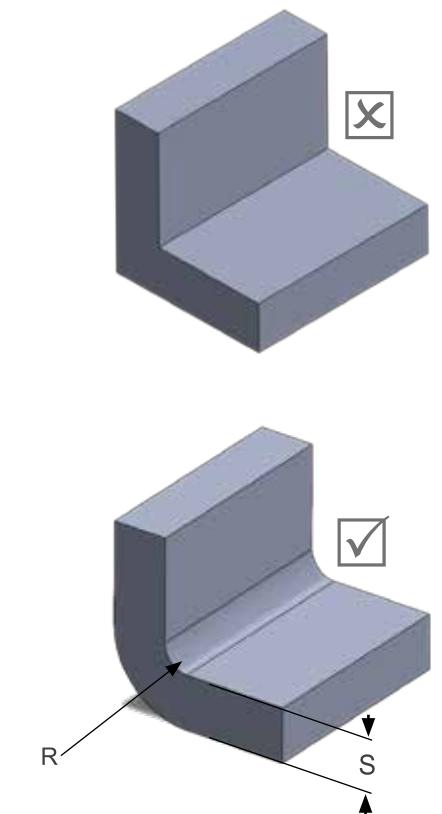
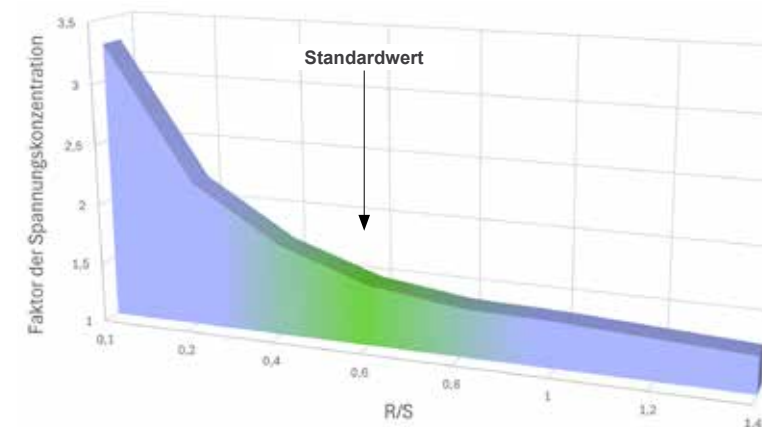
### Vermeidung von Spannungen durch scharfe Kanten

Scharfe Kanten können während der Fertigung Spannungen im Kunststoff erzeugen, da der Materialfluss beeinträchtigt wird.

Um dies zu vermeiden, sollten Abrundungen und sanfte Übergänge zwischen unterschiedlichen Wandstärken verwendet werden. Diese Gestaltungsmaßnahmen helfen, Spannungskonzentrationen zu minimieren und den Fluss des Kunststoffs während des Spritzgießens zu optimieren.

Der innere Radius sollte mindestens der Wandstärke entsprechen. Falls scharfe Ecken im Design gewünscht sind, sollten die innere Ecken Radien aufweisen.

Erhöhung der Radien = Verringerung der Spannungskonzentration



# DESIGNPRINZIPIEN KONSTRUKTION



## RIPPEN

### Verwendung von Rippen zur Stabilitätserhöhung

Rippen sind eine effektive Möglichkeit, die Stabilität zu erhöhen, den Materialverbrauch zu senken und kostengünstig zu fertigen.

Die richtige Gestaltung von Rippen umfasst dabei fünf Aspekte: Dicke, Höhe, Lage, Menge und Formbarkeit.

Die Höhe der Rippen kann die Steifigkeit des Spritzgussteils in einem geometrischen Verlauf erhöhen, ohne ihm viel Gewicht zu verleihen. Wenn beispielsweise die Rippenhöhe auf 12mm erhöht wird, erhöht sich die Steifigkeit um das 7.6-fache, während das Gewicht nur um 15% zunimmt. Wird die Gesamtwandstärke  $S$  jedoch verdoppelt, verdoppelt sich auch das Gewicht des Materials, aber die Steifigkeit erhöht sich nur um das 7-fache.

Modell	Basis	H3	H6	H9	H12	D-Basis
Materialdicke $S$ (mm)	4	4	4	4	4	8
Rippenhöhe $H$ (mm)	0	3	6	9	12	0
Rippendicke $W$ (mm)	0	2	2	2	2	0
Trägheitsmoment	213	289	528	1018	1837	1707
Erhöhte Steifigkeit (%)	0	35	148	377	<b>761</b>	<b>700</b>
Erhöhtes Gewicht (%)	0	3,75	7,5	11,5	<b>15</b>	<b>100</b>

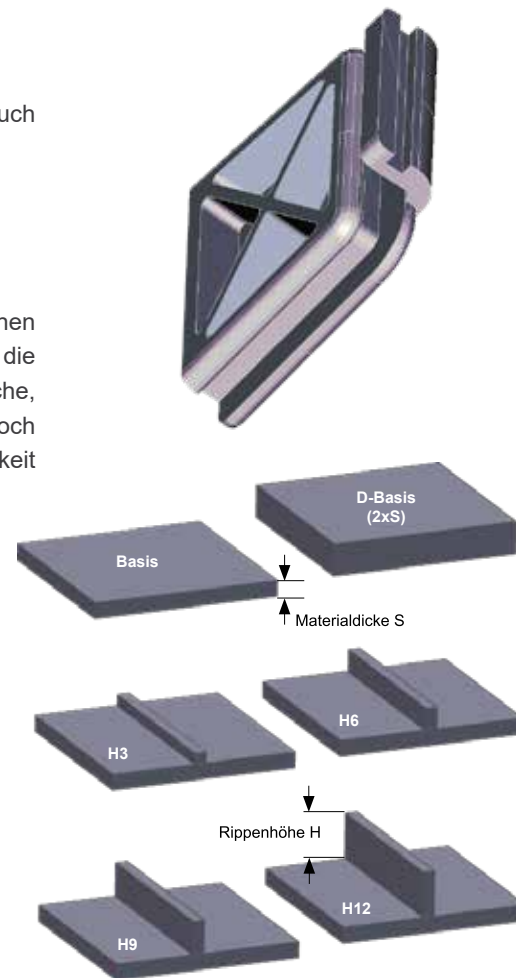
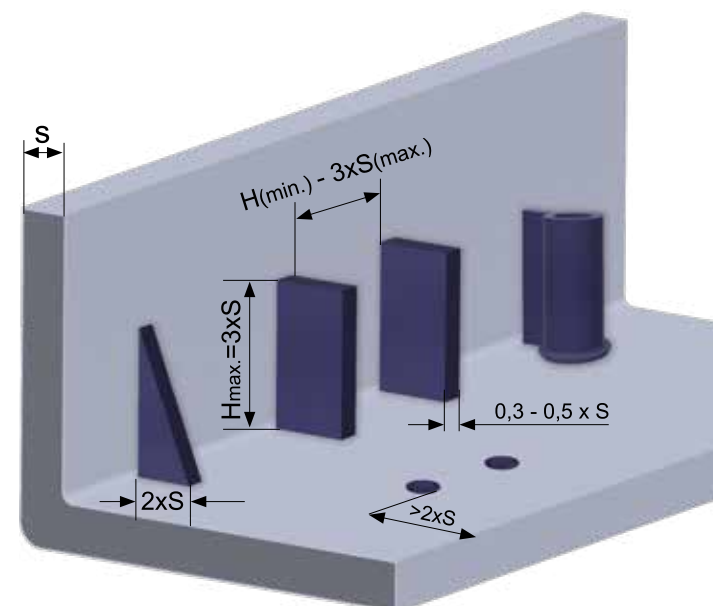
Allerdings verursacht eine hohe Rippenhöhe auch Probleme. Wenn die Rippenhöhe zu hoch ist, kann es beim Spritzguss zu Füllproblemen kommen. Wenn zusätzliche Steifigkeit erforderlich ist, ist es vorzuziehen, mehrere kürzere Rippen zu verwenden.

Zur Konstruktion von Rippen ist es wichtig, das Verhältnis von Rippenstärke zur angrenzenden Wandstärke zu beachten.

Idealerweise sollte die Rippenstärke 40-60% der angrenzenden Wandstärke betragen. Andernfalls kann es zu Einsinkungen oder Entformungsschwierigkeiten kommen.

### Als Richtlinie kann man diese Gleichung heranziehen:

Rippenhöhe:  $H_{max.} = 3 \times S$   
 Rippenbreite: Bei strukturierten Oberflächen:  $0,5 \times S$   
 Bei polierten Oberflächen:  $0,3 \times S$

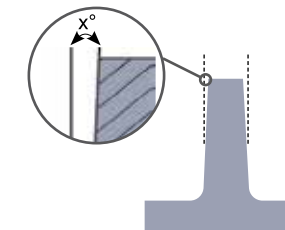


### Rippenradien

Um Spannungskonzentrationen zu verringern, die Festigkeit der Rippen zu erhöhen und einen gleichmäßigeren Fluss des Kunststoffmaterials beim Spritzgießen zu gewährleisten, sollte ein Radius an der Verbindung zwischen Rippe und Basis oder Seitenwand berücksichtigt werden. Es wird empfohlen, dass diese Radien etwa 25 % bis 50 % der nominalen Wandstärke betragen.

### Entformungsschrägen

Der Entformungsschrägen von Rippen variieren nach Material und Rippengröße. In der Regel beträgt sie  $0,5^\circ$  bis  $2,0^\circ$ , wobei am häufigsten Winkel von  $1,0^\circ$  bis  $1,5^\circ$  verwendet werden.



Entformungsschrägen für Rippen bei Thermoplast-Bauteilen

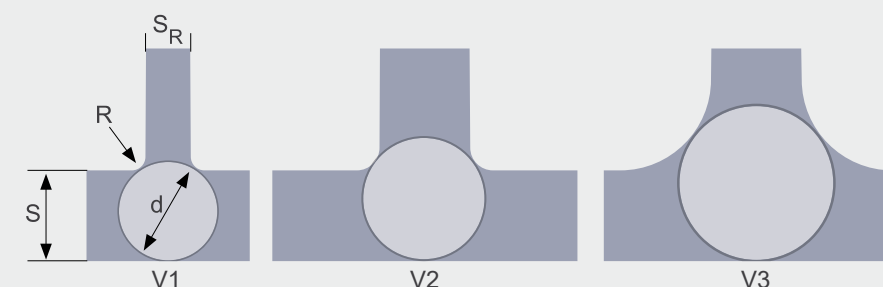
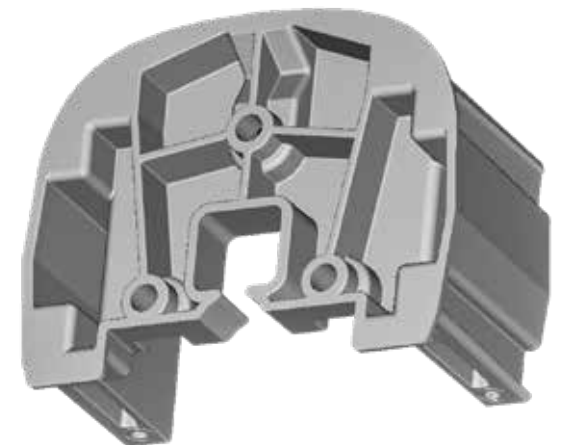
Werkstoff	Rippe < 25mm	Rippe > 25mm
PBT	$0^\circ - 0,25^\circ$	$0,5^\circ$
PBT GF	$0,5^\circ$	$0,5^\circ - 1,0^\circ$
PA	$0,125^\circ$	$0,25^\circ - 0,5^\circ$
PA GF	$0,2^\circ - 0,5^\circ$	$0,5^\circ - 1,0^\circ$
POM	$0^\circ - 0,25^\circ$	$0,5^\circ$

### Allgemeine Empfehlungen

Achten Sie bei der Planung der Anzahl und Position der Rippen darauf, dass sie die angestrebten Verbesserungen nicht unbeabsichtigt verschlechtern. Rippen, die zur Verstärkung und Vermeidung von Brüchen gedacht sind, können beispielsweise die Stoßabsorption des Bauteils beeinträchtigen. Ein dichtes Netz von Rippen kann zudem die Abkühlung der Form erschweren und Verzug verursachen.

Konstruktiv gesehen erhöht die Ausrichtung der Rippen entlang der Biegekraft die Steifigkeit des Bauteils. Aus produktionstechnischer Sicht minimiert eine Ausrichtung der Rippen in Richtung des Materialflusses das Risiko einer unvollständigen Füllung und das Entstehen von Luftpneinschlüssen. Ist auf beiden Seiten eine hohe Steifigkeit erforderlich, sollten Rippen auf beiden Seiten des Bauteils angeordnet werden.

Da es einfacher ist, Rippen hinzuzufügen als zu entfernen, sollten sie bei der ersten Formgestaltung zurückhaltend eingesetzt werden. Bei Bedarf können später zusätzliche Rippen zur Feinjustierung hinzugefügt werden.



Einfluss der Rippendicke und des Rundungsradius auf die Abkühlzeit. Der Durchmesser ( $d$ ) des Kontrollkreises bestimmt die maximale Wanddicke, die abgekühlt werden muss.

	V1	V2	V3
$S$	2,0	2,0	2,0
$S_R$	1,5	2,0	2,0
$R$	0,3	0,5	2,0
$d$	2,24	2,7	3,5
Kühlzeit	$\approx 11s$	$\approx 16s$	$\approx 26s$



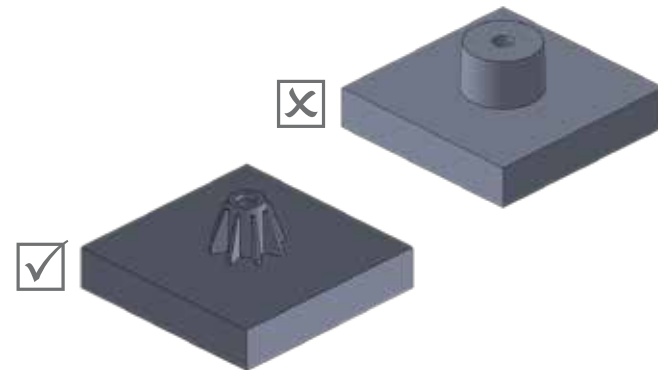
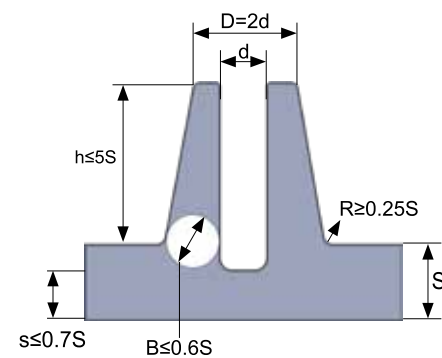
## DOME / VORSPRÜNGE

### Optimierung von Schraubdomen

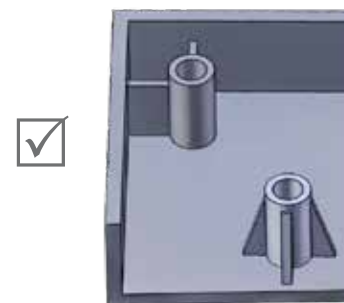
Schraubdome bzw. Vorsprünge übernehmen oft Funktionen für den Zusammenbau in einem Kunststoffformteil. Sie unterstützen selbstschneidende Schrauben, Einsätze oder andere Befestigungselemente in einem Kunststoffteil. Um Einsenkungen zu vermeiden sollte deren Dicke zwischen 40 und 60 Prozent der Nennwandstärke liegen.

Zu beachten ist, dass bei dicken, turmartigen Schraubdomen oft Einsenkungen auf der Rückseite auftreten, die im sichtbaren Bereich liegen. Eine bessere Lösung ist es, dünnere Rippen und oder Zwickel zu verwenden.

### Designrichtlinie für Schraubdomen



Verwenden Sie bevorzugt immer Rippen oder Zwickel, um Vorsprünge an einer Seitenwand oder am Boden zu befestigen.



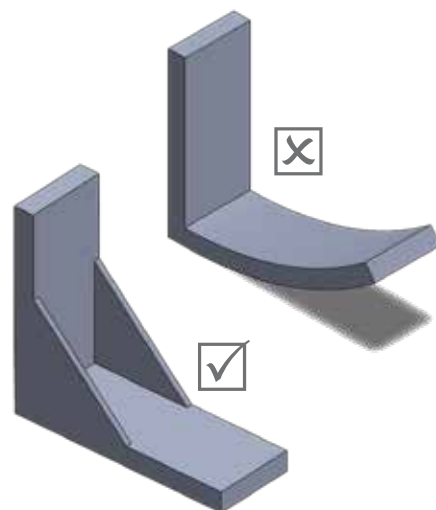
## VERSTÄRKUNGEN

### Verstärkungen zur Vermeidung von Verformungen

Um Verformungen entgegenzuwirken, ist es notwendig, Verstärkungen geschickt zu planen. Dadurch werden Winkel präziser und die spätere Stabilität gewährleistet.

Die Schumpfrate ist in vertikaler Richtung geringer als in Flussrichtung, was zu Spannungen im Formteil und somit zu Verdrehen und Verziehen führt.

Verstärkungen wie Rippen können diese Spannungen abfangen und Verformungen verhindern. Die Platzierung solcher Verstärkungen erfolgt oft im Inneren oder in nicht einsehbaren Bereichen des Formteils.



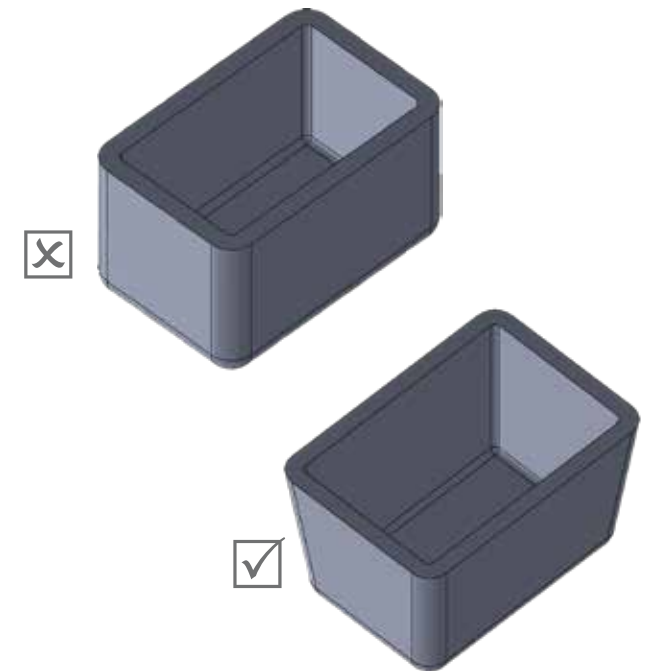
## ENTFORMUNGSSCHRÄGEN

### Vermeidung von Auswerferspuren durch Formschrägen

Auswerferspuren lassen sich verringern oder ganz vermeiden, wenn von Beginn an Formschrägen eingeplant werden. Senkrechte Flächen sollten, wenn möglich, alle abgeschragt werden. Planen Sie etwa einen Grad Formschräge pro 50 mm Tiefe ein. Hinterschnidungen sind möglich, erfordern jedoch Anpassungen des Werkzeugs.

### Richtwerte für Entformungsschrägen

Werkstoff	Richtwert
PA, POM, ABS, PP	0,5°
PBT, SB	1,0°
PS, PC	1,5°



## HINTERSCHNEIDUNGEN

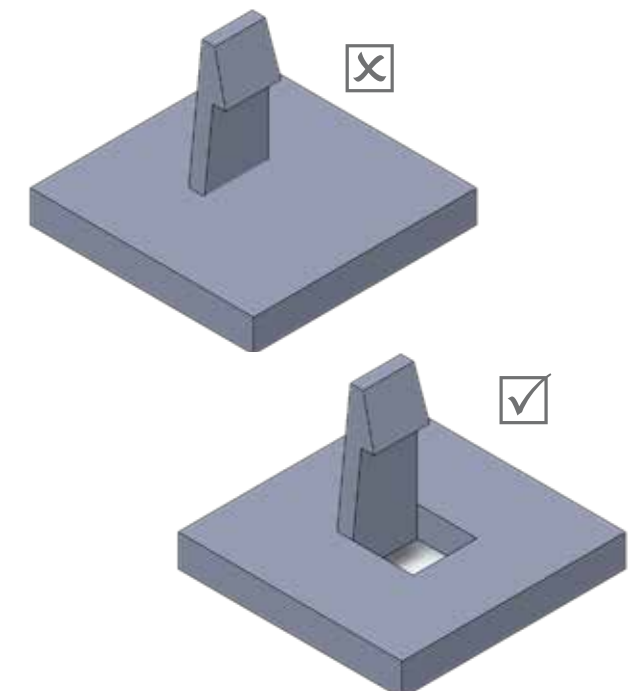
### Alternative Lösungen zu Werkzeugschiebern

Normalerweise werden Hinterschnidungen durch den Einsatz von Schiebern realisiert, was die Kosten für das Werkzeug erheblich erhöht.

Es gibt jedoch kostengünstigere Alternativen, wie etwa das Einfügen zusätzlicher Aussparungen oder das Anpassen der Trennlinie, um den Entformwinkel zu optimieren.

Diese Methoden eignen sich besonders für Hinterschnidungen an der Außenseite des Teils. In einigen Fällen kann die Hinterschnidung auch durch leichte Verformung des flexiblen Teils während der Entformung überwunden werden. Für innenliegende Kerne ist es wichtig, einen Entformwinkel von 30° bis 45° zu berücksichtigen, um ein reibungsloses Auswerfen zu gewährleisten.

Wenn diese kostengünstigen Lösungen nicht anwendbar sind und die Funktionalität des Teils nicht beeinträchtigt werden darf, müssen Schieber und seitliche Kerne eingeplant werden.



## FILMSCHARNIERE

Filmscharniere sind flexible, dünnwandige Verbindungen zwischen zwei Bauteilen, die in einem einzigen Spritzgussvorgang als einteilige Komponente gefertigt werden können. Bevorzugte Materialien für Filmscharniere sind Polypropylen (PP), während für Anwendungen mit geringeren Belastungswechseln auch ABS, POM, PA und andere Kunststoffe verwendet werden können.

Für ein Scharnier mit konstanter Dicke lässt sich die auftretende Randfaserdehnung mit einer Formel berechnen. Die Randfaserdehnung ist mit dem über die gewünschte Lastwechselzahl ertragbaren Dehnungswert (Tabelle) zu vergleichen, wobei ein Sicherheitsbeiwert von 1,5 bis 2 berücksichtigt werden sollte. Aus diesem Vergleich ergibt sich eine Aussage über die Funktionstauglichkeit des Filmscharniers.

Die Gleichung kann umgestellt werden, um die Filmdicke  $s$  oder Film länge  $L$  zu berechnen, indem man den Kunststoff wählt und den Wert der ertragbaren Randfaserdehnung (mit Sicherheitsabschlag) einsetzt.

Am Beispiel der Formeln und der Tabelle lässt sich zum Beispiel die Länge eines Filmscharniers (Dünnstelle  $L$ ) berechnen:

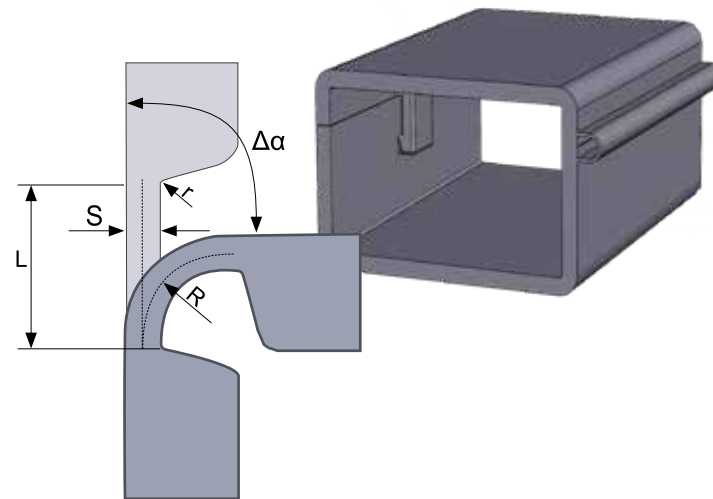
- Biegewinkel mind. von  $100^\circ$
- $10^4$  Lastwechsel (LW)
- Dicke der Dünnstelle = 0,3 mm
- Sicherheitsbeiwert = 1,5
- Material = POM

$$L = (0,3 \times \pi \times 100 \times 1,5) / (2 \times 35) = 2,0 \text{ mm}$$

Die gegensätzlichen Anforderungen an Filmscharniere – einerseits eine hohe Beweglichkeit und andererseits eine gute Spritzgießbarkeit – machen einen Kompromiss erforderlich.

### Es werden folgende Abmessungen empfohlen:

- Filmdicke  $s = 0,3 \text{ mm bis } 0,8 \text{ mm}$
- Film länge  $L = 1 \text{ mm bis } 6 \text{ mm}$
- Rundungsradien  $R = 0,5 \text{ mm bis } 1,0 \text{ mm}$



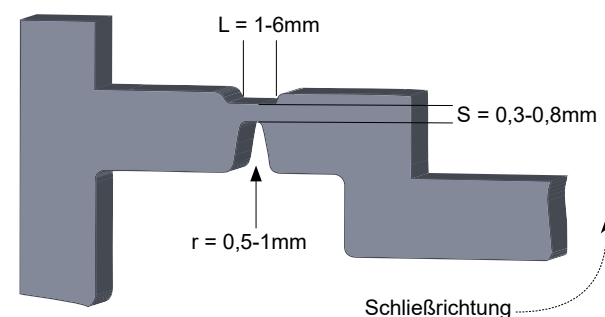
$$\text{Randfaserdehnung } \epsilon_a \quad \epsilon_a = \frac{s \cdot \Delta \alpha_{rad}}{2 \cdot L} \text{ mit } \Delta \alpha_{rad} = \frac{\pi}{180} \cdot \Delta \alpha^\circ$$

$$\text{Länge } L \text{ der Dünnstelle} \quad L = \frac{s \cdot \Delta \alpha}{2 \cdot \epsilon}$$

$$\text{Dicke } s \text{ der Dünnstelle} \quad s = \frac{2 \cdot n \cdot \epsilon}{\Delta \alpha}$$

Werkstoff	Streckdehnung $\epsilon_v$ in %	Nominelle Dehnung $\epsilon_i$ in %	Dehnungsausschlag $\epsilon_a$ in % nach $10^4$ LW	Dehnungsausschlag $\epsilon_a$ in % nach $10^5$ LW
PP	10	> 50	60	60
PA 6	20	> 50	55	45
PA 66	20	> 50	50	40
POM	10	35	35	30
PBT	3,5	> 50	25	20

Dehnungskennwerte gemessen nach ISO 527, und als bauteilspezifische Werte gemessen an Filmscharnieren. Für die Dimensionierung häufig betätigter Filmscharniere werden zumeist Wöhler-Diagramme verwendet.



## SCHNAPPHAKEN

Schnapphaken bieten eine einfache, kostengünstige und schnelle Methode, um zwei verschiedene Bauteile miteinander zu verbinden. Während des Zusammenfügens wird der Haken kurzzeitig verformt und rastet in eine Vertiefung (Hinterschneidung) des gegenüberliegenden Teils ein. Nach dem Verbinden sollten die Schnappverbindungen wieder in ihren spannungsfreien Zustand zurückkehren.

Es gibt verschiedene Typen von Schnappverbindungen, wie Kragarm-, Torsions- und Ringförmige Schnappverbindungen, die jeweils unterschiedliche Einsatzmöglichkeiten bieten. Je nach Gestaltung des Hinterschnitts kann die Verbindung entweder lösbar oder dauerhaft sein, wobei die zum Trennen der Teile erforderliche Kraft stark variieren kann.

Bei der Konstruktion von Schnappverbindungen sind folgende Faktoren zu berücksichtigen:

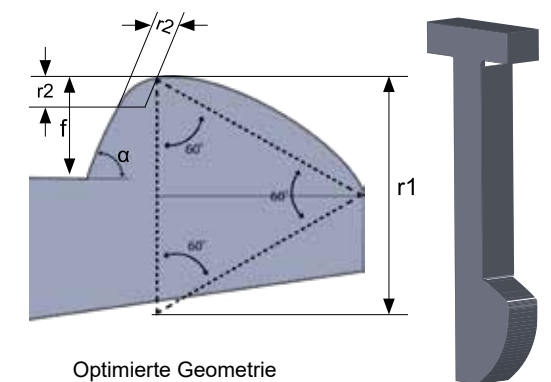
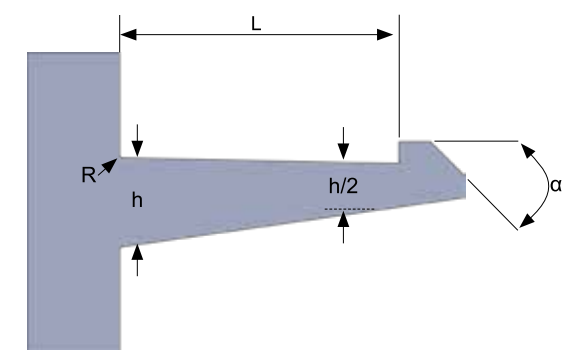
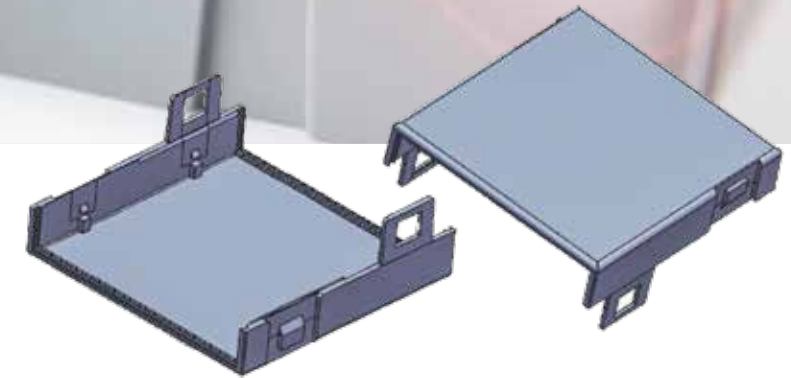
Die Dicke ( $h$ ) des Hakens sollte sich zum Ende hin verjüngen. Eine bewährte Praxis ist es, die Dicke des Auslegers linear so zu verringern, dass sie am Ende des Hakens (Länge  $L$ ) etwa der Hälfte der Wandstärke entspricht ( $h/2$ ). Dies sorgt für ein ausgewogenes Verhältnis von Querschnitt und Belastung, verringert die Materialbeanspruchung und spart Material.

Eine **optimierte Geometrie** von Schnapphaken verwendet große und kleine Radien für die Übergänge, anstatt schiefe Ebenen mit festen Winkeln an der Füge- und Halteseite. Durch diese Gestaltung wird die benötigte Kraft zum Verbinden nahezu halbiert und der Druck auf die Kontaktflächen um bis zu 75 % reduziert werden.

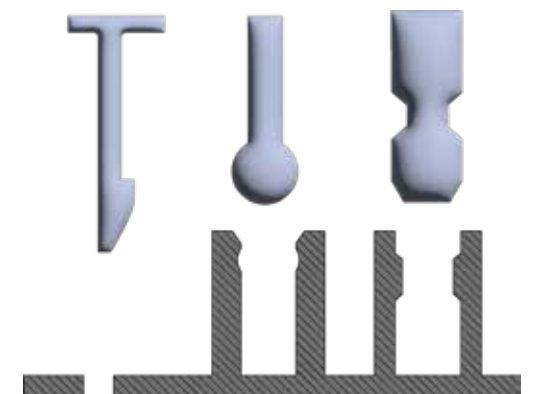
### Hinweis:

Für die Auslegung und Dimensionierung von Schnappverbindungen gibt es spezifische Berechnungsformeln, die wichtige Parameter wie Auslösekraft, maximale Belastung und Verformung bestimmen.

Detaillierte Formeln und Berechnungsmethoden finden Sie in technischen Fachbüchern zur Kunststofftechnik.



Kragarm-, Ring- und Torsionsförmige Schnappverbindungen



## KUNSTSTOFF-FORMTEILE

# WERKZEUGBAU

Der Kunststoff-Spritzguss ist eine bedeutende Fertigungsmethode zur schnellen Herstellung komplexer Kunststoffteile. Besonders beim 2K-Spritzguss, bei dem zwei verschiedene Kunststoffe in einem einzigen Prozess kombiniert werden, kommt dem Spritzgusswerkzeug eine zentrale Bedeutung zu. Die Bandbreite reicht von einfachen zweiteiligen Formen bis hin zu komplexen Werkzeugen mit mehreren Schiebern. Dabei beeinflusst die Komplexität des Werkzeugs sowohl die Produktionsgeschwindigkeit als auch die Kosten.

Schon bei der Konstruktion sollte sowohl die Befüllung als auch die Entformung des Formteils berücksichtigt werden. Eine durchdachte Gestaltung kann die Werkzeugkosten erheblich reduzieren.

Ein Spritzgusswerkzeug besteht in der Regel aus zwei Formhälften: der Düsenseite und der Auswerferseite (2-Platten-Werkzeug). Beim 3-Platten-Werkzeug sorgt eine zusätzliche Platte dafür, dass der Anguss automatisch vom Formteil getrennt wird.

Der Spritzgießprozess umfasst dabei folgende Schritte:

- Plastifizieren & Dosieren
- Einspritzen & Nachdrücken
- Kühlen & Entformen

Der plastifizierte Kunststoff wird über die düsenseitige Formhälfte in die Form eingespritzt. Je nach Bauteilgeometrie wird der Anguss entsprechend gewählt. (siehe Kapitel Anguss-Typen)

In der Auswerferseite eines Spritzgusswerkzeugs befinden sich die formgebenden Kerne und Einsätze, auch Kavitäten genannt, sowie die Auswerferelemente.

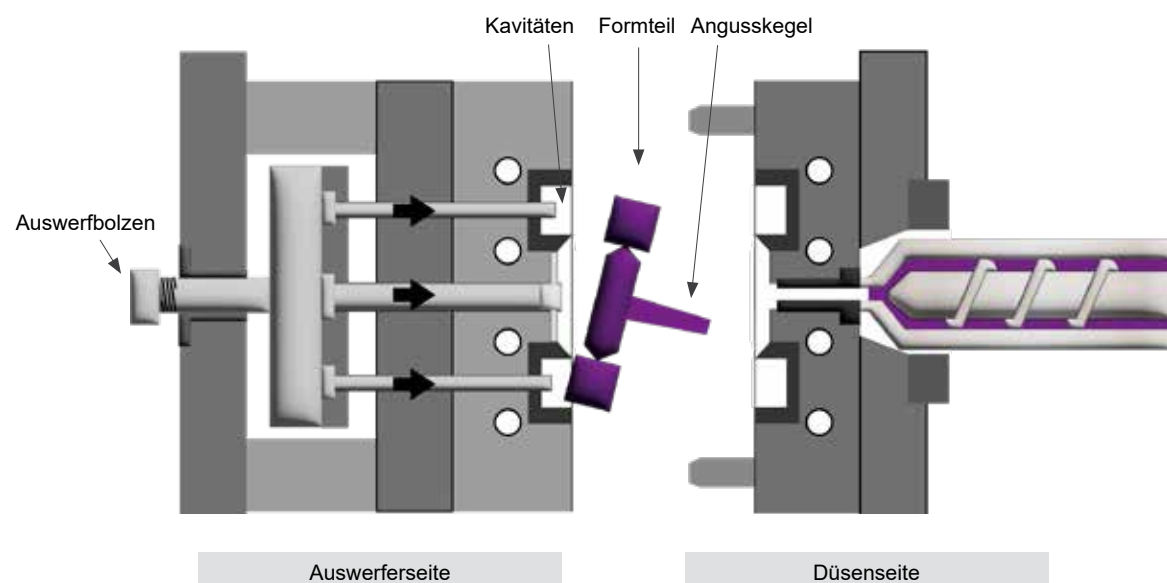
Beim Öffnen des Werkzeugs verbleibt das Spritzteil in der Regel auf dieser Seite. Je nach Schwierigkeitsgrad der Entformung werden unterschiedliche Auswerfereinrichtungen verwendet.

### AUSWERFSYSTEME

**Spritzgießteile ohne Hinterschneidung** können abgestreift, abgezogen oder mit Auswerferstiften entformt werden.

Dabei stehen verschiedene Auswerferstifte zur Verfügung: Zylindrische Auswerfer, Flachauswerfer und Konturauswerfer.

Die Auswerfer sollten so platziert werden, dass sie das Teil gleichmäßig aus der Form drücken. Kritische Bereiche wie dünne Wände oder Oberflächen, die eine hohe ästhetische Qualität erfordern, sollten vor Druckstellen geschützt werden.



Generell muss die **Auswurfkraft** sorgfältig abgestimmt werden, um das Formteil nicht zu beschädigen. Sie hängt von der Haftung des Kunststoffs an der Form und der Größe des Formteils ab.

Bei **Formteilen mit Hinterschneidung** sind Schieber oder Backen notwendig, da ein gerader Rückzug hier nicht möglich ist. Hinterschneidungen sind Bereiche des Formteils, die durch das einfache Öffnen der Form in der Trennebene nicht entfernt werden können. Man spricht in diesem Zusammenhang von Nebenentformrichtungen.

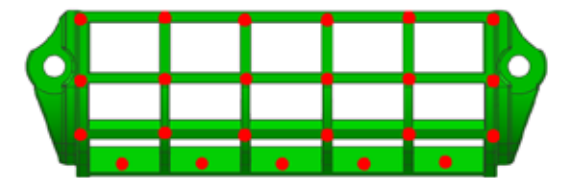
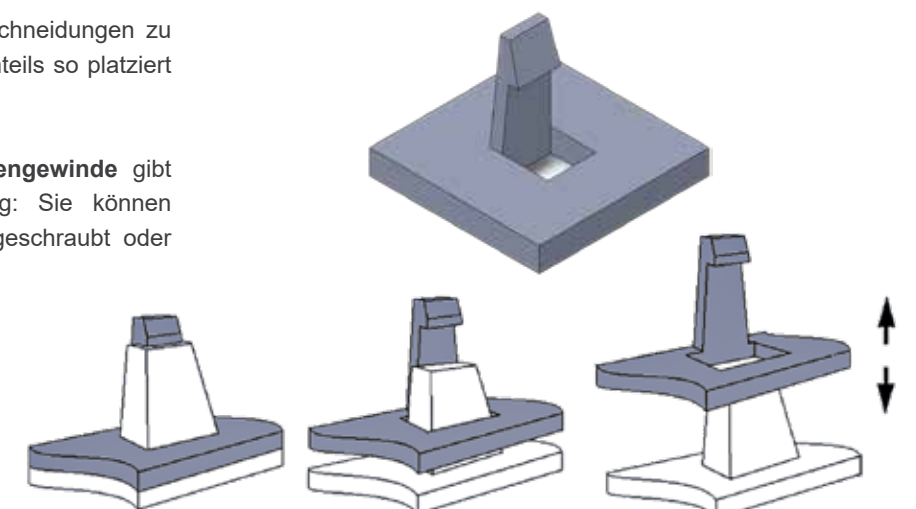
Grundsätzlich sollte der Einsatz von Schiebern vermieden werden, da Formteile, die durch geraden Rückzug entformt werden können, besonders effizient sind.

Eine effektive Lösung zur Vermeidung von Schiebern kann der **Einsatz von formschlüssigen Kernen** sein. Diese ermöglichen durch eine Öffnung am Bauteil die Herstellung der Hinterschneidung und die Entformung in der Hauptrichtung. Diese Technik wird häufig bei der Konstruktion von Schnapphaken angewendet.

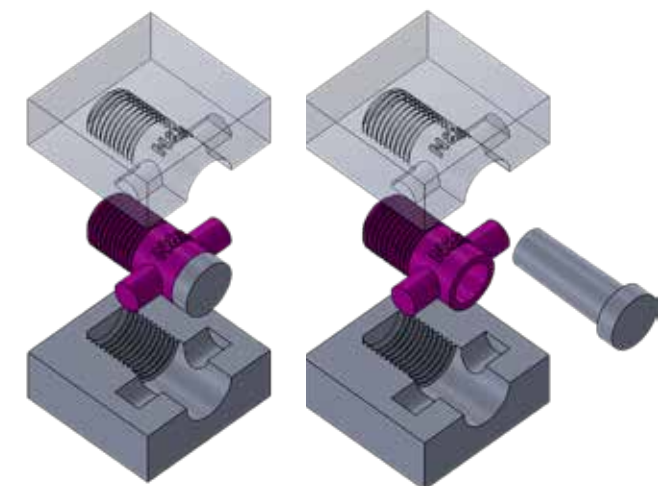
Manchmal ist es auch möglich eine Hinterschneidungen zu vermeiden, indem die **Trennebene** des Formteils so platziert wird, dass sie die Hinterschneidung kreuzt.

Für **Spritzgießteile mit Innen- oder Außengewinde** gibt es mehrere Möglichkeiten zur Entformung: Sie können zwangsentformt, mit drehenden Kernen abgeschraubt oder mit Einfallkernen gelöst werden.

Lösung mit formschlüssigen Kern



Positionierung der Auswerfer (DFM Report)



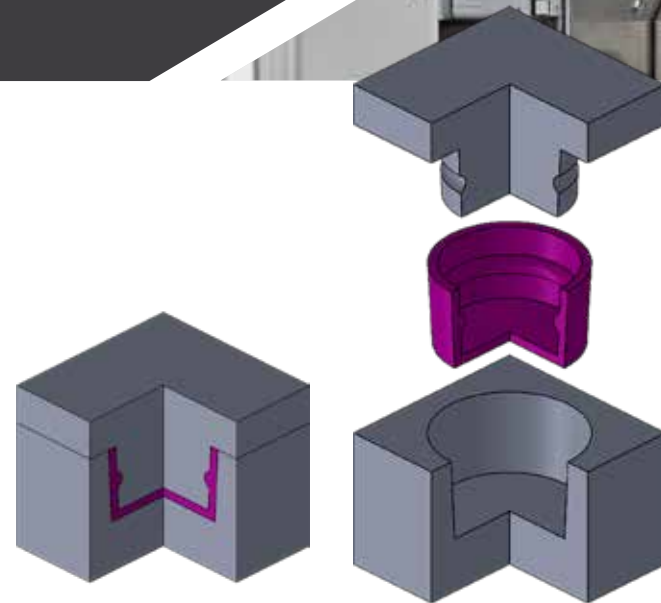
Einsatz eines Schiebers

# KUNSTSTOFF-FORMTEILE WERKZEUGBAU

## SONDERFALL ELASTOMER

Bei Elastomer-Bauteilen sind Hinterschneidungen bis zu einem gewissen Grad möglich, abhängig vom verwendeten Material.

Beim Entformen des Bauteils kann die Wand der Form so weit nachgeben, dass das Teil vorübergehend verformt wird, sich jedoch nach dem Entformen fast vollständig in seine ursprüngliche Form zurückverwandelt.



## TRENNLINIE

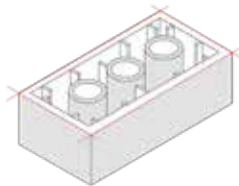
In Spritzgussformen ist die Trennlinie der Bereich, an dem das Werkzeug öffnet und schließt. Eine sorgfältig durchdachte Trennliniengestaltung trägt dazu bei, die Qualität des fertigen Produkts zu gewährleisten, ästhetische Mängel zu minimieren und die Produktionskosten zu optimieren.

### Positionierung der Trennlinie

Oft verläuft die Trennlinie genau in der Mitte des gespritzten Teils, jedoch ist nicht immer die beste Praxis. Die Trennlinie sollte idealerweise an weniger sichtbaren Stellen des Teils platziert werden, um ästhetische Defekte wie sichtbare Gratlinien zu minimieren.

Ein gutes Beispiel hierfür ist ein LEGO®-Stein.

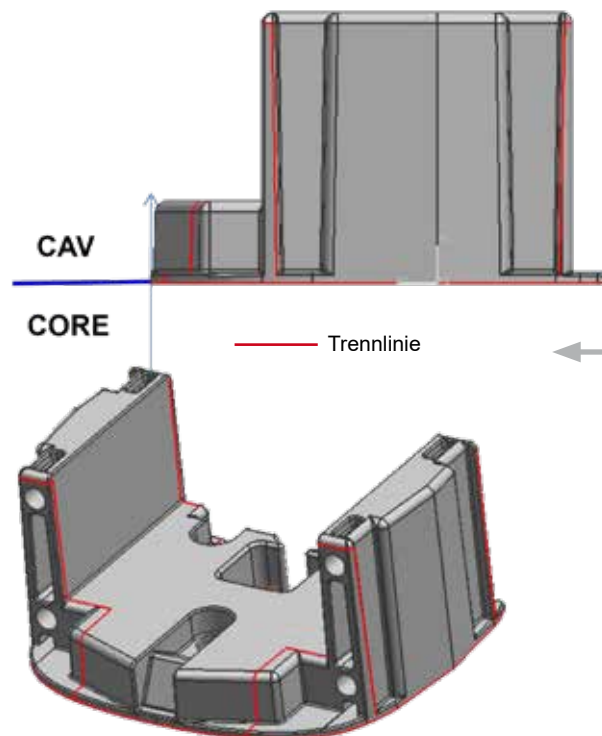
Anstatt die Trennlinie in der Mitte der Oberseite des Steins zu platzieren, verläuft sie entlang der unteren Kanten. Dies macht sie weniger auffällig und verbessert das visuelle Erscheinungsbild des Produkts.



### Scharfe Kanten

Scharfe Kanten sind bevorzugte Positionen für Trennlinien, da sie die Konstruktion und Bearbeitung der Form vereinfachen. Diese Bereiche bieten klare und definierte Trennflächen, die die Gratbildung minimieren und somit die Nachbearbeitung reduzieren. Außerdem helfen sie, die Herstellungskosten zu senken, da sie eine einfachere Werkzeugkonstruktion ermöglichen.

**Abgerundete Oberflächen**  
Abgerundete (fillet) Oberflächen hingegen sind weniger ideal für Trennlinien. Sie erfordern oft eine engere Toleranz beim Formenbau, was die Kosten erhöht. Zudem besteht ein höheres Risiko für Gratbildung, das auftritt, wenn die beiden Hälften der Form nicht perfekt schließen. Um diese Probleme zu vermeiden, sollten Trennlinien möglichst nicht auf abgerundeten Oberflächen platziert werden.

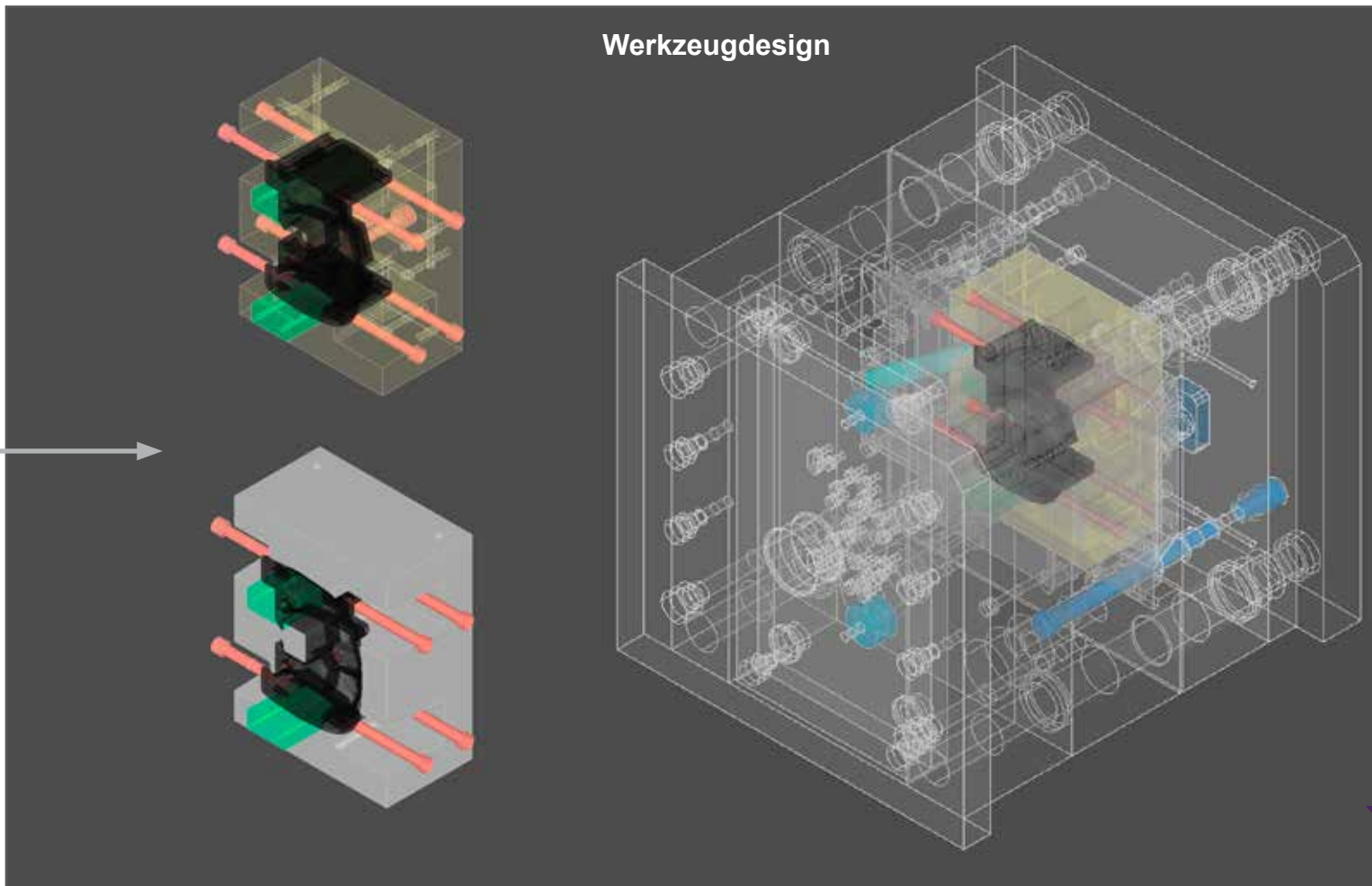
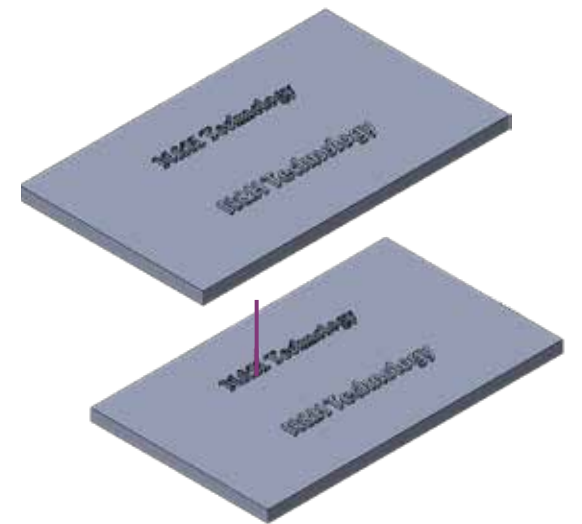


## GRENZEN DER GESTALTUNG

Bei der Planung und Gestaltung müssen die technischen Grenzen von Anfang an berücksichtigt werden. Nicht nur der gewünschte Kunststoff hat spezifische Parameter, sondern auch die Fertigung des Werkzeugs hat ihre Grenzen.

Es ist zum Beispiel möglich, bereits in das Werkzeug Logos oder Schriftzüge einzuarbeiten. Dabei muss jedoch sichergestellt werden, dass der Kunststoff diese vollständig umfließen oder ausfüllen kann. Zu schmale Kanäle bleiben leicht frei von Kunststoffmasse.

Auch ist es wichtig, die Möglichkeiten der Werkzeugfertigung realistisch zu betrachten. Fräsköpfe, wie sie beim Fräsen von Schrift verwendet werden, sind immer rund und erzeugen daher einen gewissen Mindestradius. Diese Radien können meist minimal ausgelegt werden, müssen aber dennoch bei der Gestaltung berücksichtigt werden.




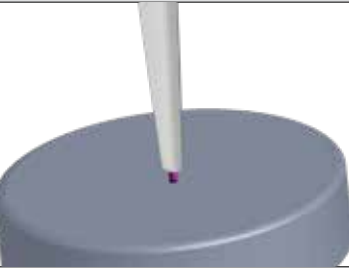
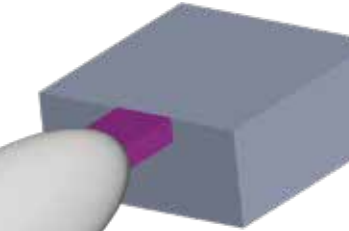

Werkzeugdesign

# ANGUSS-TYPEN

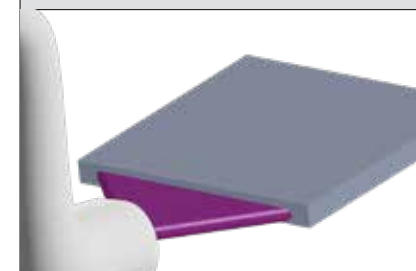
Das Angussystem leitet den geschmolzenen Kunststoff in das Werkzeug. Richtig gestaltete Angüsse ermöglichen eine gleichmäßige und schnelle Übertragung der Schmelze, sodass die Hohlräume effizient gefüllt und abgekühlt werden können. Dabei sollten die Angüsse idealerweise an unauffälligen, nicht funktionalen Bereichen und vorzugsweise am dicksten Teil des Formteils platziert werden. Die Position ist entscheidend, da sie beeinflussen, wo Verformungen, Bindahtlinien, Einfallstellen, Hohlräume oder andere Spritzgussfehler auftreten können.

Zu **Beginn des Designs** ist es ratsam, kleinere Angüsse zu verwenden, die bei Bedarf vergrößert werden können. Die übliche Angussdicke beträgt 50-80% der Dicke des Formteils, wobei die Enddurchmesser von Punkt- und Tunnelangüssen typischerweise zwischen 0,25 und 2,0 mm liegen. Kürzere Angüsse helfen zudem, den Druckabfall im Angussbereich zu verringern.

Die gängigsten Angusstypen sind:

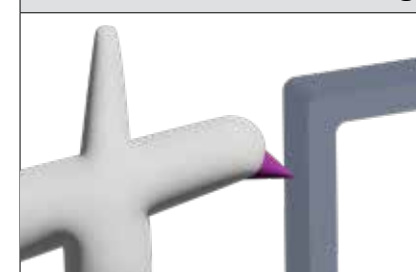
Sprue Gate / Angusszapfen	
	<ul style="list-style-type: none"> <li>Einfachste Herstellung, schnelles Einspritzen großer Volumina</li> <li>Ideal für runde / zylinderförmige Bauteile</li> <li>Exakte Konzentration des Materials</li> <li>Häufig bei niedrigen Stückzahlen und Einzelkavitätenformen</li> <li>Sichtbare Angussmarkierung, muss manuell entfernt oder bearbeitet werden.</li> </ul>
Pin Gate / Punktanguss	
	<ul style="list-style-type: none"> <li>Ideal für 3-Platten-Werkzeuge, erleichtert die symmetrische Befüllung</li> <li>Verwendung für kleine und präzise Bauteile, sowie für dünnwandige Teile</li> <li>Geeignet für Mehrkavitätenformen</li> <li>Minimale sichtbare Markierung auf kritischen Oberflächen</li> <li>Hohe Präzision und Oberflächenqualität</li> <li>Durchmesser: 40 bis 50% der Wanddicke, Steghöhe: 0,5 bis 1,0 mm</li> </ul>
Edge Gate / Eckenanguss	
	<ul style="list-style-type: none"> <li>Wird für Bauteile mit großen Oberflächen und dünnwandige Teile verwendet</li> <li>Anguss ist auf der Trennebene angeordnet</li> <li>Füllt die Form von der Seite, von oben oder von unten</li> <li>Typischerweise rechteckiger Querschnitt für eine gleichmäßige Verteilung des Kunststoffs entlang der Kante</li> <li>Dicke: 50 bis 80% der Wanddicke, Steghöhe: 0,5 bis 1,5 mm</li> </ul>
Overlap Gate	
	<ul style="list-style-type: none"> <li>Geeignet für Anwendungen, bei denen glatte Oberflächen entscheidend sind</li> <li>Hilft, das Risiko von Spritzern zu vermeiden</li> <li>Reduziert interne Spannungen durch allmähliche Druckverteilung</li> <li>Ähnlich wie ein Kantenanschnitt, überlappt jedoch die Oberfläche der Werkstückwand</li> <li>Dicke: 0,4 bis 6,4 mm / Breite: 1,6 bis 12,7 mm</li> </ul>

## Fan Gate / Fächeranguss



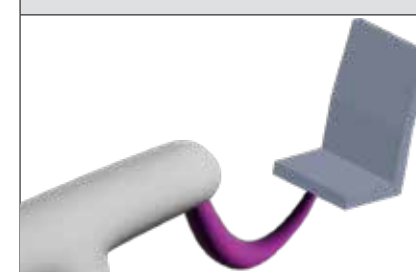
- Allmähliche Verbreiterung des Anschnitts zu einer Fächerform in Richtung des Formhohlraums bei gleichmäßiger Dicke
- Häufig verwendet, um einen stabilen Fluss in große Teile zu gewährleisten
- Gleichmäßige Ausfüllung der Kavität, wichtig für Verzugkontrolle und Maßhaltigkeit
- Maximale Dicke des Fächeranschnitts: 75 % der Teilwanddicke
- Typische Anschnittdicken: 0,25 bis 1,6 mm

## Tunnel Gate / U-Boot Anguss



- Abgewinkelter, verjüngter Tunnel, der vom Ende des Läufers zur Kavität verläuft
- Durchmesser des Tunnels: 30 bis 70% der Wanddicke des Teils
- Versteckter Anschnitt, der eine saubere Oberfläche ohne sichtbare Anschnittspuren ermöglicht
- Effiziente Trennung des Angusses vom fertigen Teil, minimiert die Nachbearbeitung

## Cashew / Banana Gate



- Bogenförmiger Tunnelanschnitt, der unter der Trennfuge verläuft
- Verwendet für Bauteile mit anspruchsvoller Oberflächenqualität, da der Anschnitt versteckt ist und keine sichtbaren Markierungen hinterlässt
- Ideal für Teile mit komplizierten Geometrien oder schwer zugänglichen Bereichen
- Automatisierte Abtrennung des Angusses
- Durchmesser des Tunnels: typischerweise 0,25 bis 2,0 mm

## MATERIALEMPFEHLUNG

	PVC	PE	PP	PC	PS	PA	POM	AS	ABS	PMMA	SFT
<b>Sprue</b>	✓	✓	✓	✓	✓	✓	✓	✓	✓	✓	✓
<b>Pin</b>		✓	✓	✓	✓	✓	✓	✓	✓		
<b>Edge</b>	✓	✓	✓	✓		✓	✓	✓	✓	✓	✓
<b>Overlap</b>							✓	✓	✓	✓	
<b>Fan</b>			✓				✓		✓		
<b>Tunnel</b>					✓	✓	✓		✓		
<b>Cashew</b>	✓	✓	✓	✓	✓	✓	✓	✓	✓	✓	✓



# KUNSTSTOFF-FORMTEILE

## 2K-SPRITZGUSS

Der Mehrkomponenten-Spritzguss, ist ein Fertigungsprozess, der zwei oder drei verschiedene Materialien in einem einzigen Spritzgießzyklus verwendet.

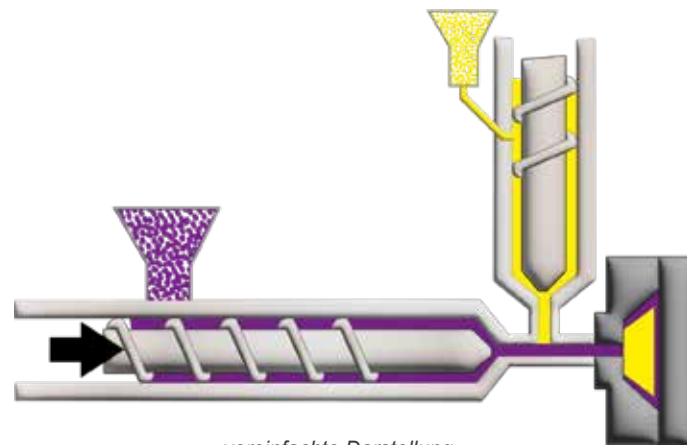
Er ermöglicht die Herstellung komplexer oder mehrteiliger Produkte in einem Schritt und ist besonders nützlich für Produkte, die eine Kombination aus unterschiedlichen Eigenschaften wie Härte, Farbe oder Materialtyp erfordern.

### Funktionsweise und Maschinenkonfiguration

Im Falle von 2 Komponenten benötigt der 2-Komponenten-Spritzguss spezialisierte Maschinen mit zwei separaten Einspritzeinheiten. Jede Einheit ist für das Einspritzen eines spezifischen Materials verantwortlich. Die Maschinen können so konfiguriert werden, dass die Materialien entweder nacheinander oder gleichzeitig in das Werkzeug eingespritzt werden. Präzise Steuerungssysteme sind erforderlich, um die Injektionszeitpunkte, den Druck und die Materialvolumina genau zu regeln.

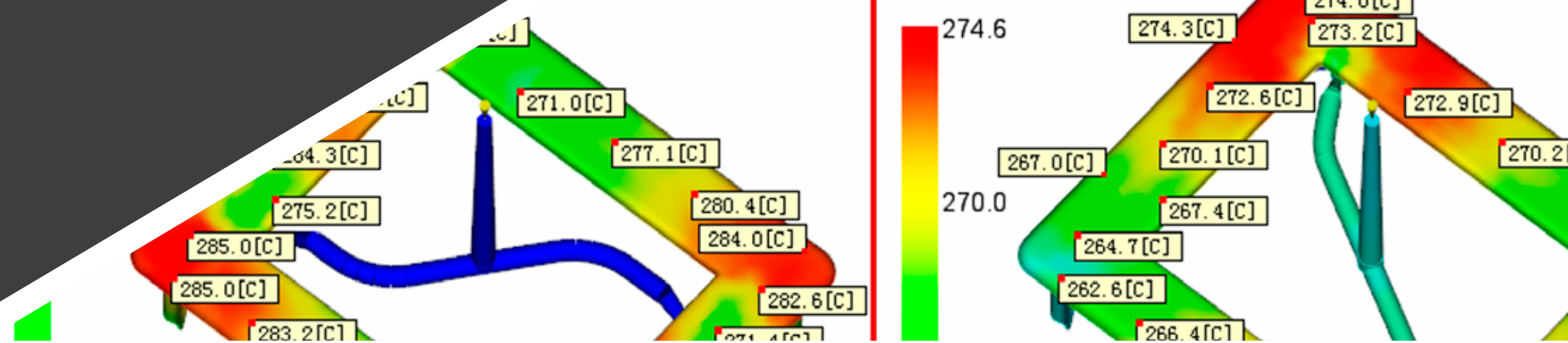
### Werkzeugdesign und Präzision

Das Werkzeug im 2-Komponenten-Spritzguss muss speziell entworfen werden, um zwei Materialien aufnehmen zu können. Es enthält meist mehrere Kavitäten und Kerne, die sich bewegen oder rotieren können, um das erste Material zu formen und dann für die Injektion des zweiten Materials bereit zu sein. Dies kann durch Drehen der Form oder durch das Verschieben von Kernen innerhalb der Form geschehen.



sehr gut
gut
schlecht
nicht möglich

Materialkompositionen		ABS	ASA	CA	EVA	PA 6	PA 6.6	PBT	PC	PE	PET	PMMA	POM	PP	PPO mod.	PS	PSU	SAN	TPE	TPU	EPDM	NR/SBR	SBR	LSR	
		ABS	ASA	CA	EVA	PA 6	PA 6.6	PBT	PC	PE	PET	PMMA	POM	PP	PPO mod.	PS	PSU	SAN	TPE	TPU	EPDM	NR/SBR	SBR	LSR	
Thermoplaste	ABS	sehr gut	gut	schlecht	nicht möglich	nicht möglich	nicht möglich	sehr gut	gut	nicht möglich	sehr gut	nicht möglich	nicht möglich	nicht möglich	gut	nicht möglich	nicht möglich	sehr gut	schlecht	gut	nicht möglich	nicht möglich	nicht möglich	nicht möglich	
	ABS / PC	nicht möglich	nicht möglich	nicht möglich	nicht möglich	nicht möglich	nicht möglich	nicht möglich	nicht möglich	nicht möglich	nicht möglich	nicht möglich	nicht möglich	nicht möglich	nicht möglich	nicht möglich	nicht möglich	nicht möglich	schlecht	gut	nicht möglich	nicht möglich	nicht möglich	nicht möglich	
	ASA	sehr gut	gut	schlecht	nicht möglich	nicht möglich	nicht möglich	nicht möglich	gut	nicht möglich	nicht möglich	gut	nicht möglich	nicht möglich	nicht möglich	gut	nicht möglich	nicht möglich	sehr gut	schlecht	gut	nicht möglich	nicht möglich	nicht möglich	nicht möglich
	CA	sehr gut	gut	schlecht	nicht möglich	nicht möglich	nicht möglich	nicht möglich	nicht möglich	nicht möglich	nicht möglich	nicht möglich	nicht möglich	nicht möglich	nicht möglich	nicht möglich	nicht möglich	nicht möglich	sehr gut	schlecht	gut	nicht möglich	nicht möglich	nicht möglich	nicht möglich
	EVA	nicht möglich	gut	schlecht	sehr gut	nicht möglich	nicht möglich	nicht möglich	nicht möglich	nicht möglich	gut	nicht möglich	nicht möglich	nicht möglich	nicht möglich	gut	nicht möglich	nicht möglich	nicht möglich	nicht möglich	nicht möglich	nicht möglich	nicht möglich	nicht möglich	nicht möglich
	PA 6	nicht möglich	nicht möglich	nicht möglich	nicht möglich	sehr gut	nicht möglich	nicht möglich	nicht möglich	nicht möglich	schlecht	nicht möglich	nicht möglich	nicht möglich	nicht möglich	nicht möglich	nicht möglich	nicht möglich	nicht möglich	schlecht	gut	schlecht	schlecht	schlecht	sehr gut
	PA 6 (mod. +25% GF)	nicht möglich	nicht möglich	nicht möglich	nicht möglich	nicht möglich	nicht möglich	nicht möglich	nicht möglich	nicht möglich	nicht möglich	nicht möglich	nicht möglich	nicht möglich	nicht möglich	nicht möglich	nicht möglich	nicht möglich	nicht möglich	schlecht	gut	schlecht	schlecht	schlecht	sehr gut
	PA 6.6	nicht möglich	nicht möglich	nicht möglich	nicht möglich	sehr gut	sehr gut	gut	schlecht	nicht möglich	schlecht	nicht möglich	nicht möglich	nicht möglich	nicht möglich	gut	nicht möglich	nicht möglich	nicht möglich	schlecht	gut	schlecht	schlecht	schlecht	sehr gut
	PA 6.6 (mod. +25% GF)	nicht möglich	nicht möglich	nicht möglich	nicht möglich	nicht möglich	nicht möglich	nicht möglich	nicht möglich	nicht möglich	nicht möglich	nicht möglich	nicht möglich	nicht möglich	nicht möglich	nicht möglich	nicht möglich	nicht möglich	nicht möglich	schlecht	gut	schlecht	schlecht	schlecht	sehr gut
	PA 6.12	nicht möglich	nicht möglich	nicht möglich	nicht möglich	nicht möglich	nicht möglich	nicht möglich	nicht möglich	nicht möglich	nicht möglich	nicht möglich	nicht möglich	nicht möglich	nicht möglich	nicht möglich	nicht möglich	nicht möglich	nicht möglich	nicht möglich	nicht möglich	sehr gut	nicht möglich	nicht möglich	nicht möglich
	PA 6.12 (mod. +25% GF)	nicht möglich	nicht möglich	nicht möglich	nicht möglich	nicht möglich	nicht möglich	nicht möglich	nicht möglich	nicht möglich	nicht möglich	nicht möglich	nicht möglich	nicht möglich	nicht möglich	nicht möglich	nicht möglich	nicht möglich	nicht möglich	schlecht	gut	schlecht	schlecht	schlecht	sehr gut
	PBT	nicht möglich	nicht möglich	nicht möglich	nicht möglich	nicht möglich	sehr gut	sehr gut	gut	nicht möglich	nicht möglich	nicht möglich	nicht möglich	nicht möglich	nicht möglich	nicht möglich	schlecht	nicht möglich	nicht möglich	schlecht	gut	schlecht	schlecht	schlecht	sehr gut
	PC	nicht möglich	nicht möglich	nicht möglich	nicht möglich	nicht möglich	nicht möglich	nicht möglich	nicht möglich	nicht möglich	nicht möglich	nicht möglich	nicht möglich	nicht möglich	nicht möglich	nicht möglich	schlecht	gut	nicht möglich	schlecht	gut	nicht möglich	nicht möglich	nicht möglich	gut
	PC / PBT	nicht möglich	nicht möglich	nicht möglich	nicht möglich	nicht möglich	nicht möglich	nicht möglich	nicht möglich	nicht möglich	nicht möglich	nicht möglich	nicht möglich	nicht möglich	nicht möglich	nicht möglich	nicht möglich	nicht möglich	nicht möglich	schlecht	gut	nicht möglich	nicht möglich	nicht möglich	sehr gut
	PE	gut	gut	schlecht	sehr gut	schlecht	schlecht	nicht möglich	gut	gut	gut	schlecht	schlecht	schlecht	schlecht	schlecht	schlecht	nicht möglich	nicht möglich	schlecht	schlecht	nicht möglich	nicht möglich	nicht möglich	nicht möglich
	PET	sehr gut	nicht möglich	nicht möglich	nicht möglich	nicht möglich	nicht möglich	nicht möglich	nicht möglich	nicht möglich	nicht möglich	gut	schlecht	nicht möglich	nicht möglich	nicht möglich	nicht möglich	nicht möglich	sehr gut	schlecht	schlecht	nicht möglich	nicht möglich	nicht möglich	nicht möglich
	PMMA	gut	gut	nicht möglich	nicht möglich	nicht möglich	nicht möglich	nicht möglich	nicht möglich	nicht möglich	schlecht	schlecht	sehr gut	nicht möglich	nicht möglich	nicht möglich	schlecht	nicht möglich	schlecht	schlecht	schlecht	nicht möglich	nicht möglich	nicht möglich	nicht möglich
	POM	gut	gut	nicht möglich	nicht möglich	schlecht	schlecht	nicht möglich	nicht möglich	nicht möglich	schlecht	schlecht	schlecht	schlecht	schlecht	schlecht	schlecht	nicht möglich	schlecht	schlecht	schlecht	nicht möglich	nicht möglich	nicht möglich	nicht möglich
	PP	gut	gut	schlecht	sehr gut	schlecht	schlecht	nicht möglich	gut	gut	gut	schlecht	schlecht	schlecht	schlecht	schlecht	schlecht	nicht möglich	schlecht	schlecht	schlecht	nicht möglich	nicht möglich	nicht möglich	gut
	PPO mod.	gut	gut	nicht möglich	nicht möglich	nicht möglich	nicht möglich	nicht möglich	nicht möglich	nicht möglich	nicht möglich	nicht möglich	nicht möglich	nicht möglich	nicht möglich	schlecht	schlecht	nicht möglich	schlecht	schlecht	schlecht	nicht möglich	nicht möglich	nicht möglich	nicht möglich
PPE mod.	nicht möglich	nicht möglich	nicht möglich	nicht möglich	nicht möglich	nicht möglich	nicht möglich	nicht möglich	nicht möglich	nicht möglich	nicht möglich	nicht möglich	nicht möglich	nicht möglich	nicht möglich	nicht möglich	nicht möglich	nicht möglich	nicht möglich	nicht möglich	sehr gut	sehr gut	nicht möglich	nicht möglich	
PS	gut	gut	schlecht	sehr gut	schlecht	schlecht	nicht möglich	nicht möglich	nicht möglich	nicht möglich	nicht möglich	nicht möglich	nicht möglich	nicht möglich	schlecht	schlecht	nicht möglich	schlecht	schlecht	schlecht	nicht möglich	nicht möglich	nicht möglich	nicht möglich	
PSU	nicht möglich	nicht möglich	nicht möglich	nicht möglich	nicht möglich	nicht möglich	nicht möglich	nicht möglich	nicht möglich	gut	nicht möglich	nicht möglich	nicht möglich	nicht möglich	nicht möglich	nicht möglich	nicht möglich	nicht möglich	schlecht	schlecht	schlecht	nicht möglich	nicht möglich	nicht möglich	
Rigid PVC	nicht möglich	nicht möglich	nicht möglich	nicht möglich	nicht möglich	nicht möglich	nicht möglich	nicht möglich	nicht möglich	nicht möglich	nicht möglich	nicht möglich	nicht möglich	nicht möglich	nicht möglich	nicht möglich	nicht möglich	nicht möglich	schlecht	schlecht	schlecht	nicht möglich	nicht möglich	nicht möglich	
SAN	sehr gut	gut	schlecht	nicht möglich	nicht möglich	nicht möglich	nicht möglich	sehr gut	gut	nicht möglich	sehr gut	schlecht	nicht möglich	nicht möglich	schlecht	nicht möglich	nicht möglich	schlecht	schlecht	schlecht	nicht möglich	nicht möglich	nicht möglich	nicht möglich	
TP	TPE	nicht möglich	nicht möglich	nicht möglich	nicht möglich	nicht möglich	nicht möglich	gut	schlecht	nicht möglich	schlecht	nicht möglich	nicht möglich	nicht möglich	nicht möglich	nicht möglich	nicht möglich	nicht möglich	schlecht	schlecht	nicht möglich	nicht möglich	nicht möglich	nicht möglich	
	TPU	sehr gut	sehr gut	nicht möglich	nicht möglich	sehr gut	sehr gut	schlecht	schlecht	nicht möglich	nicht möglich	nicht möglich	nicht möglich	nicht möglich	schlecht	schlecht	nicht möglich	nicht möglich	schlecht	schlecht	schlecht	nicht möglich	nicht möglich	nicht möglich	
Elastomere	EPDM	nicht möglich	nicht möglich	nicht möglich	nicht möglich	nicht möglich	nicht möglich	sehr gut	nicht möglich	nicht möglich	nicht möglich	nicht möglich	nicht möglich	nicht möglich	nicht möglich	nicht möglich	nicht möglich	nicht möglich	nicht möglich	nicht möglich	sehr gut	nicht möglich	nicht möglich	nicht möglich	
	NR	nicht möglich	nicht möglich	nicht möglich	nicht möglich	nicht möglich	nicht möglich	nicht möglich	nicht möglich	nicht möglich	nicht möglich	nicht möglich	nicht möglich	nicht möglich	nicht möglich	nicht möglich	nicht möglich	nicht möglich	nicht möglich	nicht möglich	nicht möglich	sehr gut	nicht möglich	nicht möglich	
	SBR	nicht möglich	nicht möglich	nicht möglich	nicht möglich	nicht möglich	nicht möglich	nicht möglich	nicht möglich	nicht möglich	nicht möglich	nicht möglich	nicht möglich	nicht möglich	nicht möglich	nicht möglich	nicht möglich	nicht möglich	nicht möglich	nicht möglich	nicht möglich	nicht möglich	sehr gut	nicht möglich	
	LSR	nicht möglich	nicht möglich	nicht möglich	nicht möglich	nicht möglich	nicht möglich	nicht möglich	nicht möglich	nicht möglich	nicht möglich	nicht möglich	nicht möglich	nicht möglich	nicht möglich	nicht möglich	nicht möglich	nicht möglich	nicht möglich	nicht möglich	nicht möglich	nicht möglich	nicht möglich	sehr gut	



Kunststoffe besitzen eine spezifische Viskosität, die ihr Fließverhalten bestimmen. Bei Kunststoffen ist die Viskosität allerdings keine Konstante, sondern sie verringert sich in der Regel in Abhängigkeit von der Temperatur und abnehmender Dehnrate. Hier werden die Begriffe Zähigkeit, Duktilität und Sprödigkeit zur Eigenschaftsbewertung der Werkstoffe herangezogen.

Um bestmögliche Ergebnisse zu erzielen, müssen diese Eigenschaften geschickt mit dem Werkzeugdesign abgestimmt werden. Eine Schlüsseltechnologie zur Analyse und Optimierung des Fließverhaltens ist die Moldflow-Analyse, die von unseren Experten durchgeführt wird.

Die Moldflow-Analyse ist eine fortschrittliche Simulationsmethode, die den Fluss von Kunststoffschmelzen während des Spritzgießprozesses visualisiert.

Unsere Experten führen diese Analyse durch, um das Materialverhalten in der Form präzise zu prognostizieren und zu optimieren.

## VORTEILE DER MOLDFLOW-ANALYSE

### 1. Fließverhalten visualisieren:

Moldflow bietet eine detaillierte Visualisierung des Kunststoffflusses in der Form, wodurch Engpässe und Problemzonen identifiziert werden können.

### 2. Eingussstellen optimieren:

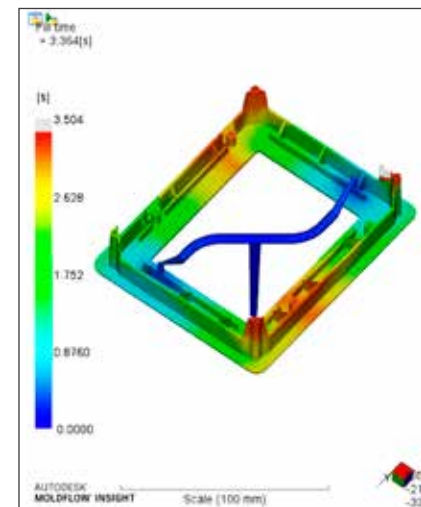
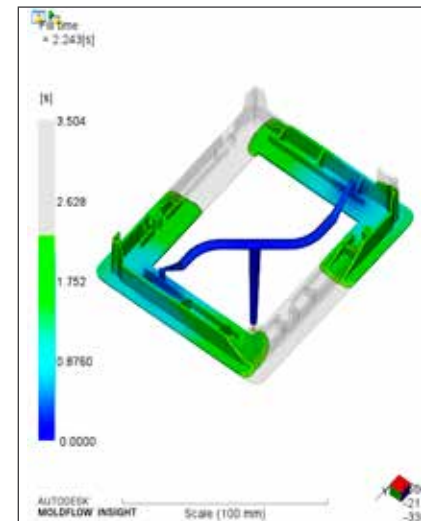
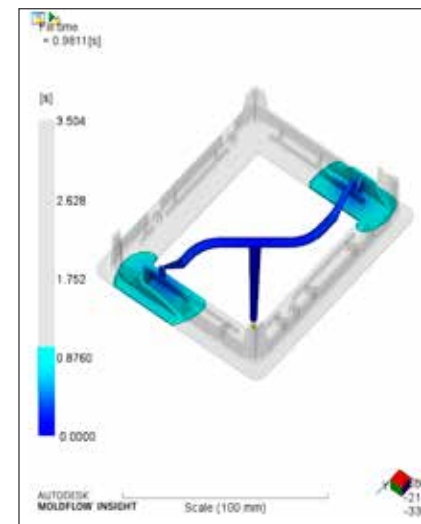
Die Analyse hilft bei der Bestimmung der optimalen Positionen für Eingussstellen, um eine gleichmäßige Befüllung und minimale sichtbare Nähte oder Markierungen zu gewährleisten.

### 3. Spannungen reduzieren:

Durch die Simulation können fließbedingte Spannungen erkannt und minimiert werden, was die mechanischen Eigenschaften und die Lebensdauer des Endprodukts verbessert.

### 4. Materialeinsparung:

Optimierte Fließwege und Eingussstellen reduzieren den Materialverbrauch und senken die Produktionskosten.



## Herausforderungen beim Werkzeugbau

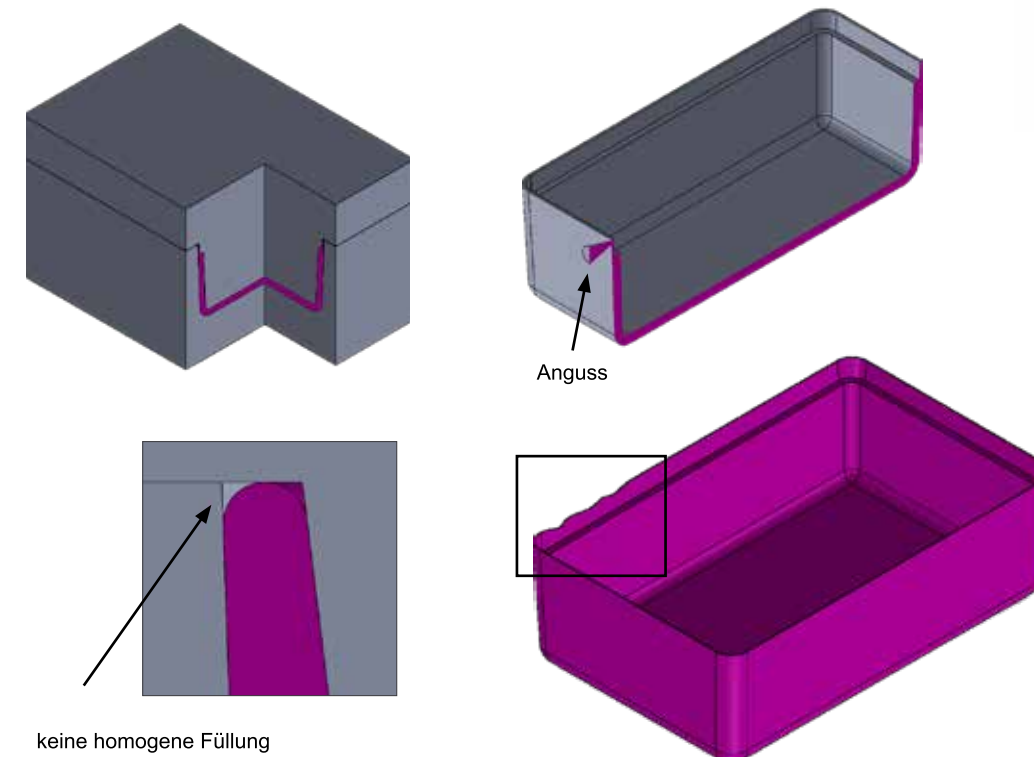
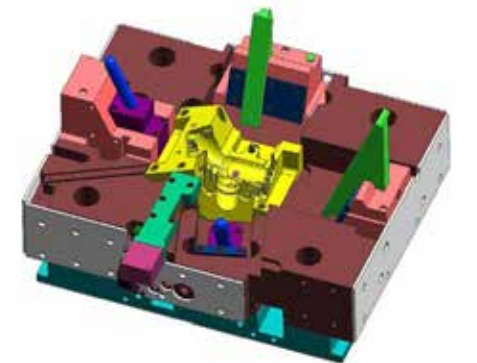
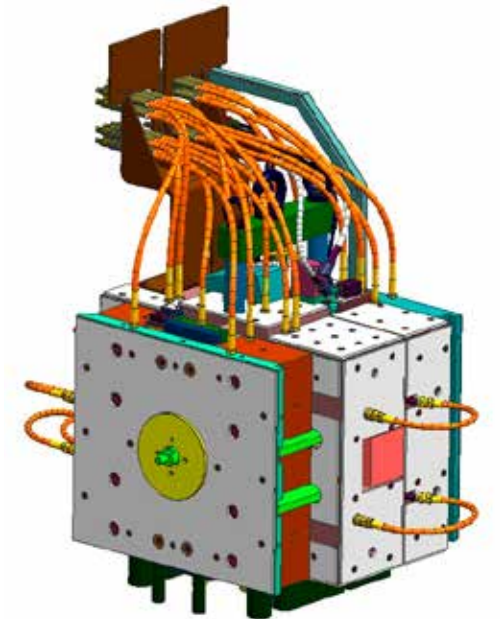
In Abhängigkeit von Geometrie, Komplexität und vorgesehenem Material des Formteils werden bereits in der Konstruktionsphase des Werkzeugs optimierte und individuelle Temperier- und Einspritzsysteme ausgelegt. Dies stellt sicher, dass die Kunststoffmasse gleichmäßig verteilt und die Form vollständig und sauber ausgefüllt wird.

Es ist entscheidend zu beachten, dass das Werkzeug keine vollständig geschlossene Form ist. An einem oder mehreren Punkten muss die Kunststoffmasse in die Form gelangen. Diese Eingussstellen sollten so positioniert werden, dass sie optisch und funktionell möglichst wenig stören. Unsere Experten unterstützen Sie dabei, die besten Positionen und Geometrien für die Eingussstellen zu identifizieren.

## Optimale Befüllung

Eine gleichmäßige Verteilung der Kunststoffmasse ist essenziell für eine vollständige und saubere Befüllung der Form.

Das gezeigte suboptimale Beispiel zeigt eine Form, bei der es schwierig ist, sie vollständig auszufüllen, was zu optischen Mängeln und Funktionseinschränkungen führen kann. Besser wäre eine Befüllung von unten mittig oder an mehreren Stellen unten. Dadurch können fließbedingte Spannungen vermieden und eine gleichmäßige Befüllung sichergestellt werden. Die **Moldflow-Analyse** hilft, solche optimalen Befüllungsstrategien zu entwickeln.



# WERKZEUGFALLENDE OBERFLÄCHEN

## STRUKTUREN

Die **werkzeugfallende Methode** zur Oberflächenveredelung von Kunststoffteilen ermöglicht es, die gewünschte Oberflächenstruktur direkt während des Herstellungsprozesses zu integrieren.

Durch diese Technik wird die Textur und Gestaltung der Oberfläche direkt in das Formwerkzeug eingebracht, wodurch das fertige Teil die gewünschte Oberflächenbeschaffenheit erhält, ohne dass zusätzliche Nachbearbeitungsschritte wie Lackieren oder Fräsen notwendig sind.

Durch den gezielten Wechsel zwischen strukturierten und polierten Bereichen entstehen kontrastreiche und ästhetisch ansprechende Designoberflächen. Zudem kaschiert eine Oberflächenstruktur auch Unregelmäßigkeiten wie Fließnähte, Bindenähte, Einfallstellen die beim Kunststoff-Spritzguss auftreten können.

Die **VDI 3400** und **SPI** sind zwei etablierte Normen zur **Oberflächenklassifizierung** von Spritzgusswerkzeugen. Beide Systeme bieten Richtlinien zur Bestimmung und Beschreibung der Oberflächenbeschaffenheit, jedoch mit unterschiedlichen Ansätzen und Schwerpunkten.

Die **VDI 3400** wird von der Gesellschaft Deutscher Ingenieure festgelegt und umfasst 45 verschiedene Texturstufen mit unterschiedlichen Rauheitsgraden. Die Klassen sind nummeriert (z.B. VDI 12), wobei niedrigere Zahlen eine glattere Oberfläche und höhere Zahlen eine gröbere Textur darstellen.

Die **SPI-Normen** unterteilen Oberflächen in vier Hauptkategorien (A, B, C, D), die wiederum in spezifische Unterkategorien unterteilt sind (z.B. SPI A-1, A-2, A-3). Diese Klassifizierung basiert auf der Oberflächengüte, die durch unterschiedliche Polierverfahren erreicht wird. A-Grade-Oberflächen sind hochglänzend, während D-Grade-Oberflächen strukturiert, matt sind.



## OBERFLÄCHENEMPFEHLUNG

Oberflächenfinish			
sehr gut	gut	durchschnittlich	nicht empfohlen

	SPI	Ra µm	PC	PS	PP	ABS	TPU
Hochglänzend	A-1	0.012 - 0.025					
	A-2	0.025 - 0.05					
	A-3	0.05 - 0.10					
Glänzend	B-1	0.05 - 0.10					
	B-2	0.10 - 0.15					
	B-3	0.28 - 0.32					
Matt	C-1	0.35 - 0.40					
	C-2	0.45 - 0.55					
	C-3	0.63 - 0.70					
Struktur	D-1	0.80 - 1.00					
	D-2	1.00 - 2.80					
	D-3	3.20 - 18.0					

## N&H MUSTERKARTE

Unsere Musterkarte wurde in schwarzem ABS Kunststoff gegossen, und zeigt, von poliert bis rau, zwölf verschiedene Klassifizierung von SPI Oberflächenbehandlungen, sowie die häufigsten zwölf VDI 3400 Oberflächentexturen.

Sie können die Musterkarte gerne bei uns anfordern.



## ENTFORMUNGSSCHRÄGEN

Die Entformung eines Formteils aus dem Spritzgießwerkzeug erfordert erheblichen Kraftaufwand, insbesondere wenn die Entformungskräfte nicht optimiert sind. Um Beschädigungen am Formteil zu vermeiden und die Lebensdauer des Werkzeugs zu verlängern, ist es wichtig, dass diese Kräfte so gering wie möglich gehalten werden.

Eine entscheidende Rolle spielt dabei die Konizität, auch bekannt als Entformungsschräge. Dieser Winkel wird in das Design des Spritzgussteils integriert, um eine einfache Entformung des fertigen Teils aus der Form zu ermöglichen.

Die Konizität trägt nicht nur zur Reduzierung der Entformungskräfte bei, sondern schützt auch die Oberflächenstruktur der Form.

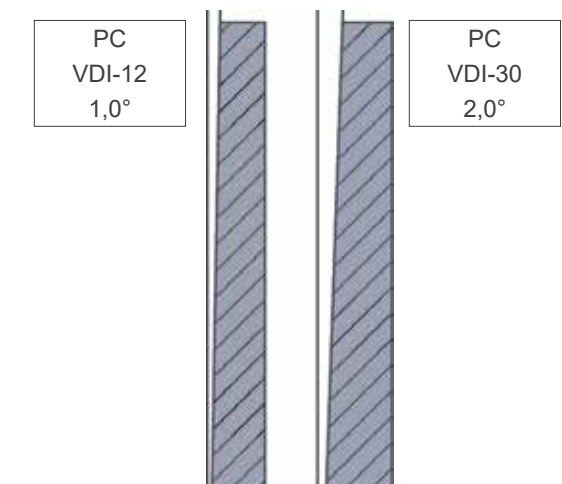
Besonders bei texturierten Oberflächen ist es wichtig, eine ausreichende Schräge einzuhalten, um Schäden an der Textur während der Entformung zu verhindern.

Darüber hinaus müssen alle Dichtflächen im Werkzeug mit einer Konizität ausgestattet sein. Ohne diese Schräge können vertikale Flächen nicht korrekt aufeinander abgestimmt werden, was zu Gratbildung am Formteil führt.

Die **Tabelle** zeigt die empfohlenen Mindestentformungsschrägen für die gängigen VDI-Oberflächenstrukturen, basierend auf einer angenommenen Wanddicke von 2 mm. Bei glasfaserverstärkten und gefüllten Thermoplasten sollte eine größere Schräge gewählt werden.

VDI-Nr.	Ra µm	~ Rz µm	Entformungsschräge in °		
			PA	PC	ABS
12	0,40	1,5	0,5	1,0	0,5
15	0,56	2,4	0,5	1,0	0,5
18	0,80	3,3	0,5	1,0	0,5
21	1,12	4,7	0,5	1,0	0,5
24	1,60	6,5	0,5	1,5	1,0
27	2,24	10,5	1,0	2,0	1,5
30	3,15	12,5	1,5	2,0	2,0
33	4,50	17,5	2,0	3,0	2,5
36	6,30	24,0	2,5	4,0	3,0
39	9,00	34,0	3,0	5,0	4,0
42	12,50	48,0	4,0	6,0	5,0
45	18,00	69,0	5,0	7,0	6,0

Ra: Oberflächenrauheit  
Rz: Höhe der Rauheit



## IN-MOULD DECORATION (IMD)

Die In-Mould Decoration (IMD) ermöglicht die Integration von dekorativen Oberflächen direkt in das Kunststoffbauteil.

Die Designs sind klar, detailreich und beständig gegen Abnutzung und Verblässen, sowie mechanischen Belastungen und Umwelteinflüssen.

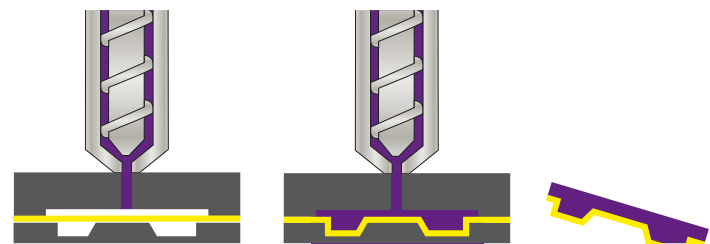
### Funktionsweise

Die vorbereitete Designfolie wird präzise in die Spritzgießform eingelegt. Durch den Druck und die Hitze während des Spritzgießens wird die Folie mit dem Kunststoff verbunden, wodurch das Design dauerhaft in das Bauteil integriert wird. Die Folie verschmilzt mit dem Kunststoff und bildet eine robuste Oberfläche.

Nach dem Abkühlen wird das fertige Kunststoffteil aus der Form entnommen. Das dekorative Design ist nun ein integraler Bestandteil des Bauteils.

### Kosteneffizienz

Durch die Integration der Dekoration in den Spritzgießprozess entfallen zusätzliche Schritte und Kosten für die nachträgliche Oberflächenveredelung. Dies kann zu einer effizienteren und kostengünstigeren Produktion führen.



## WEITERE VERFAHREN

Durch den Einsatz verschiedener Techniken wie Lackieren, Bedrucken oder Beschichten werden Kunststoffoberflächen nicht nur widerstandsfähiger gegen Abrieb, sondern auch optisch ansprechender gestaltet.

Diese Verfahren verlängern die Lebensdauer der Kunststoffteile und verbessern deren Einsatzmöglichkeiten. Zudem ermöglichen sie eine individuelle Oberflächengestaltung, was für die Markenidentität und Produktindividualisierung von großer Bedeutung sein kann.

## BEDRUCKUNG

Die Bedruckung von Kunststoffformteilen erfolgt über verschiedenen Drucktechniken wie Tampondruck, Siebdruck und Digitaldruck. Durch die Bedruckung ist eine individuelle Gestaltung der Bauteile mit Logos, Mustern oder technischen Informationen möglich.

### Beständigkeit und Langlebigkeit

Die verwendeten Tinten und Farben sind oft UV-beständig und abriebfest, was die Langlebigkeit des Produkts erhöht. Dadurch sind bedruckte Kunststoffteile besonders widerstandsfähig gegen äußere Einflüsse.

### Effizienz und Kosteneffektivität

Die Drucktechnik ermöglicht eine schnelle und kostengünstige Produktion von Bauteilen mit komplexen und farbenfrohen Designs, ohne dass umfangreiche Vor- oder Nachbearbeitungen erforderlich sind. Dies führt zu einer effizienten und wirtschaftlichen Fertigung, die den Anforderungen der modernen Industrie gerecht wird.

Bevorzugte Farbvorgaben: RAL, Pantone oder Farbmuster.

## ANWENDUNGSBEREICHE

### TAMPONDRUCK

Der Tampondruck eignet sich besonders für das Bedrucken von unregelmäßigen oder gekrümmten Oberflächen. Diese Technik wird häufig für kleine bis mittelgroße Kunststoffteile verwendet und ermöglicht präzise und detaillierte Designs, selbst auf komplexen Geometrien.

### SIEBDRUCK

Der Siebdruck ist ideal für flache oder leicht gewölbte Oberflächen und große Druckflächen. Diese Methode wird oft großflächige Dekore auf Kunststoffteilen eingesetzt. Sie bietet eine hohe Farbdichte und ist kosteneffektiv bei großen Auflagen.

### DIGITALDRUCK

Der Digitaldruck eignet sich perfekt für kleinere Auflagen oder individuelle, maßgeschneiderte Designs. Diese Technik bietet höchste Flexibilität bei der Farbgestaltung und kann schnell auf wechselnde Designs reagieren. Der Digitaldruck wird häufig für Prototypen, personalisierte Produkte und komplexe Grafiken verwendet.



## LACKIEREN

Durch das Lackieren werden Kunststoffteile nicht nur optisch aufgewertet, sondern auch in ihrer Haltbarkeit und Widerstandsfähigkeit gestärkt.

### Ästhetische Aufwertung

Durch das gezielte Auftragen von Lackschichten erhalten die Teile eine gleichmäßige, glatte Oberfläche, die sowohl visuell ansprechend als auch haptisch angenehm ist.

Moderne Lackiertechniken bieten eine breite Palette an Farben und Effekten, von Hochglanz- und Metallic-Finishes bis hin zu matten und strukturierten Oberflächen, was eine enorme Designflexibilität ermöglicht.

### Schutz vor Umwelteinflüssen

Ein lackiertes Kunststoffteil ist besser gegen Umwelteinflüsse geschützt. Die Lackschicht dient als Barriere gegen UV-Strahlung, Feuchtigkeit und chemische Korrosion. Dadurch wird die Lebensdauer der Kunststoffteile erheblich verlängert.

### Verbesserung der mechanischen Eigenschaften

Eine lackierte Oberfläche ist härter und widerstandsfähiger gegen Abrieb und Kratzer. Dies ist besonders vorteilhaft für Bauteile, die in anspruchsvollen Umgebungen eingesetzt werden und hohen mechanischen Belastungen ausgesetzt sind.

## SOFT-TOUCH LACKIERUNG

Die Soft-Touch Lackierung verleiht den Kunststoffteilen eine angenehme, samtartige Oberfläche, die nicht nur optisch ansprechend ist, sondern auch ein hochwertiges, weiches Gefühl vermittelt.

Die Soft-Touch Lackierung findet häufig Anwendung in Bereichen, in denen die Haptik des Produkts eine wichtige Rolle spielt, wie z.B. bei Automobil-Innenverkleidungen, Elektronikgehäusen und Konsumgütern.

## LEITLACKE

Eine Leitlack-Beschichtung verleiht den Kunststoffteilen leitfähige Eigenschaften, die sie ideal für den Schutz vor elektromagnetischen Störungen und elektrostatischer Entladung machen.

Leitlack enthält leitfähige Partikel wie Kohlenstoff, Silber oder Kupfer. Diese Beschichtung ist besonders für Anwendungen, die eine hohe elektromagnetische Verträglichkeit (EMV) und ESD-Schutz erfordern, wie z.B. bei elektronischen Gehäusen.

## LASERGRAVUR / TEXTURIERUNG

Lasermarkierung bietet eine präzise und effiziente Methode, Kunststoffteile mit verschiedenen Informationen wie Logos, Seriennummern, Barcodes oder dekorativen Designs zu kennzeichnen. Zusätzlich kann die Lasertexturierung verwendet werden, um detaillierte Muster und Texturen auf der Oberfläche von Kunststoffteilen zu erstellen, was sowohl die Funktionalität als auch die Ästhetik verbessert.

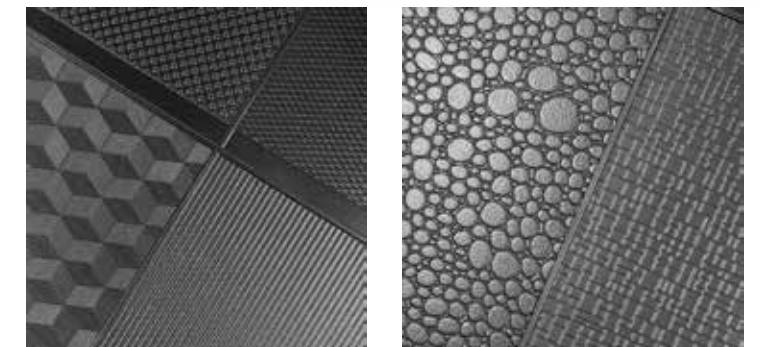
### LASERMARKIERUNG

Der Laserstrahl entfernt eine dünne Schicht des Materials und legt darunter liegende Schichten frei. Die Farbe der darunter liegenden Schicht bestimmt die Legendenfarbe. Wenn die Basisfarbe weggelassen wird, bestimmt die Farbe des Kunststoffmaterials selbst die Legendenfarbe.

### LASERTEXTURIERUNG

Der Laserstrahl kann auch verwendet werden, um Texturen zu erstellen, indem Material selektiv entfernt oder die Oberflächeneigenschaften verändert werden.

Dieser Prozess ermöglicht die Erstellung von komplexen Mustern, Mikrot Texturen und Oberflächenmodifikationen, die den Griff verbessern, die Reibung verringern oder einzigartige visuelle und taktile Effekte bieten können.



## PVD-BESCHICHTUNG

Die PVD-Beschichtung (Physical Vapor Deposition) verleiht den Kunststoffteilen eine metallische Oberfläche, die sowohl optisch ansprechend als auch funktional ist.

Diese Beschichtung bietet eine hervorragende Härte und Verschleißfestigkeit sowie eine hohe Beständigkeit gegen Korrosion und chemische Einflüsse.

Die PVD-Beschichtung wird häufig in Bereichen eingesetzt, in denen sowohl die Ästhetik als auch die Langlebigkeit des Produkts von entscheidender Bedeutung sind.

Typische Anwendungsbereiche sind Automobil-Innen- und Außenteile, elektronische Geräte und Konsumgüter, bei denen eine hochwertige, metallische Optik gefragt ist.



# IHR PROJEKT



Wir sind Ihr verlässlicher Partner für sämtliche Phasen Ihres Projekts. Unabhängig davon, ob Sie sich noch in der Konstruktionsphase befinden oder bereits auf dem Weg zur Serienreife sind, ist unser vorrangiges Ziel, Sie umfassend zu unterstützen und sicherzustellen, dass Ihr Projekt erfolgreich verläuft

## Ihre Anfrage

Gerne erstellen wir Ihnen ein unverbindliches Angebot, maßgeschneidert für Ihr Projekt. Alles, was wir dafür benötigen sind:

- technische Zeichnungen, Skizzen oder Muster
- technische Spezifikationen
- Informationen zu den gewünschten Ausstattungsextras
- die benötigte Menge / Jahresbedarf / Laufzeit

Sobald wir diese Informationen haben, wird einer unserer erfahrenen Ingenieure sich umgehend mit Ihnen in Verbindung setzen.

Die Unterzeichnung einer Geheimhaltungsvereinbarung (NDA) zum Schutz Ihrer sensiblen Informationen ist für uns obligatorisch.

Für **technische Beratung** sind wir jederzeit erreichbar – sei es telefonisch oder persönlich nach Vereinbarung.

Insbesondere bei **komplexen oder neuen Projekten** erweist sich ein persönliches Treffen als äußerst vorteilhaft.

Hierbei haben wir die Möglichkeit, Ihre Anforderungen und Bedürfnisse in vollem Umfang zu erfassen und Ihnen die optimale Lösung anzubieten. Im Rahmen eines persönlichen Gesprächs können wir gemeinsam die Projektdetails durchgehen und unsere umfassende Expertise und Erfahrung einbringen.

Sie können uns gerne in unserem Firmenstandort in Willich besuchen, oder wir kommen zu Ihnen.

Falls Sie die Vorzüge eines Online-Meetings bevorzugen, sind wir flexibel und nutzen diverse Plattformen und Tools, um eine nahtlose und effiziente Kommunikation zu gewährleisten.

Wir freuen uns darauf, Sie bei der Umsetzung Ihrer Projekte zu unterstützen und gemeinsam erfolgreich zu sein.

## N&H Technology GmbH

Gießerallee 21  
D-47877 Willich

T. +49 (0)2154 - 8125 0  
info@nh-technology.de

## MEHR ALS KUNSTSTOFF

### Ihre Komplettlösung für HMI-Bedieneinheiten

Wir konstruieren und fertigen sämtliche Komponenten für Ihre individuelle Eingabeeinheit. Benötigen Sie eine maßgeschneiderte Tastatur, Kabelkonfektion, ein Display oder eine Schutzhülle?

Kontaktieren Sie uns!

Als Full-Service-Lieferant für HMI-Bedieneinheiten bieten wir Ihnen umfassende Lösungen, die genau auf Ihre Anforderungen zugeschnitten sind.

# N&H Technology GmbH

N&H Technology GmbH  
Gießerallee 21  
D-47877 Willich

T. +49 (0)2154 - 8125 0  
F. +49 (0)2154 - 8125 22

info@nh-technology.de  
www.nh-technology.de

V-Card



Follow us

